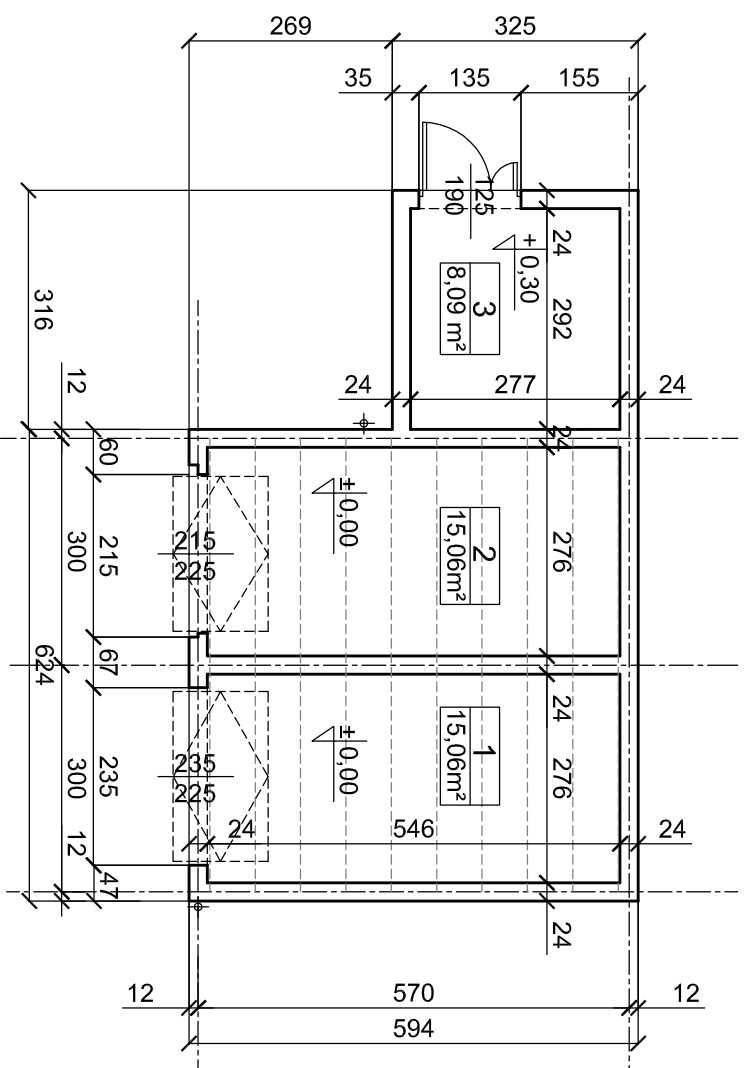
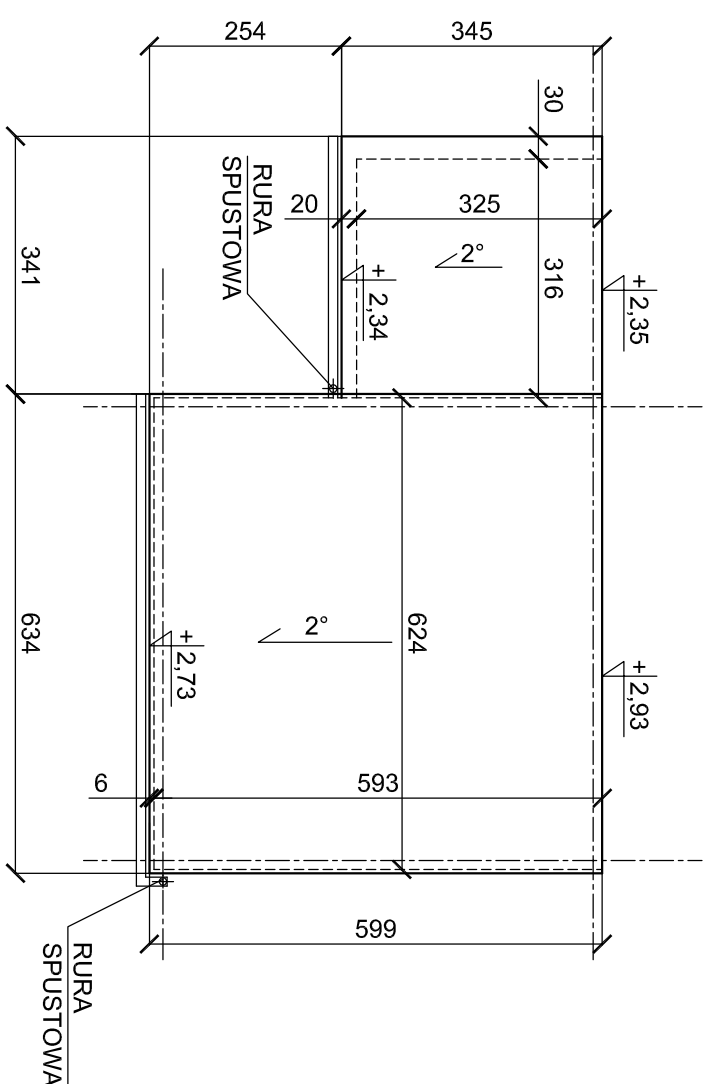


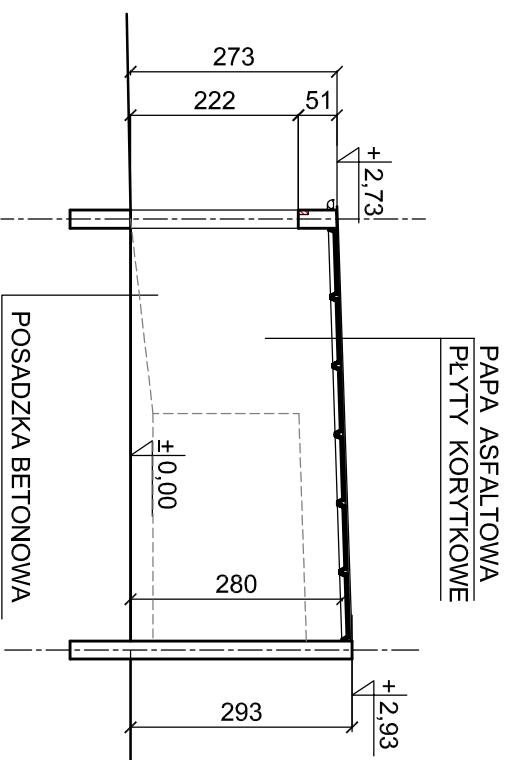
BUDYNEK GOSPODARCZY - STAN ISTNIEJĄCY 1:100



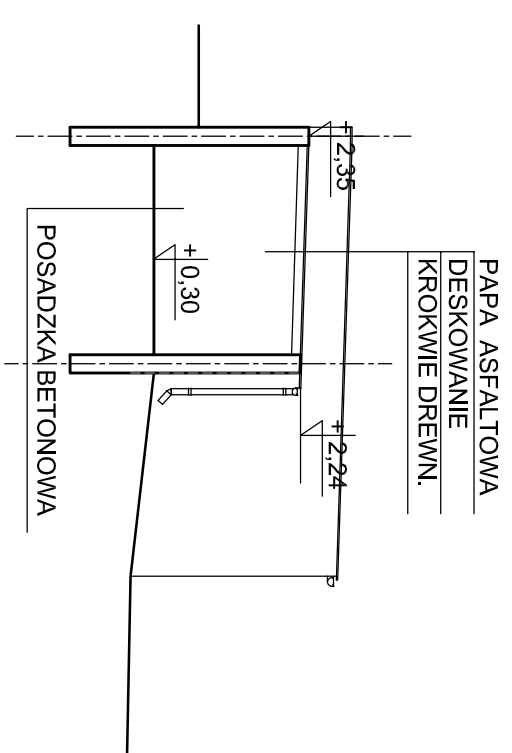
RZUT PRZYZIEMIĄ 1:100



RZUT DACHU 1:100



PRZEKRÓJ I-I 1:100



PRZEKRÓJ II-II 1:100

Jednostka Projektowa:	PROJEKTOWANIE - GRAŻYŃNA KOWALIK
Investor:	URZĄD STATYSTYCZNY W ZIELONEJ GÓRZE
Temat:	REMONT POMIESZCZEŃ GARAŻU I PRZEBUDOWA BUDYNKU GOSPODARCZEGO
Nazwa rysunku:	RZUT PRZYZIEMIĄ, RZUT DACHU, PRZEKROJE - STAN ISTNIEJĄCY
Projektował:	mgr inż. Grażyna Kowalik
Projektował:	164/94/ZG
Projektował:	11.2021
Projektował:	rys.nr 8