



**INFRASTRUKTURA
I ŚRODOWISKO**
NARODOWA STRATEGIA SPÓJNOŚCI



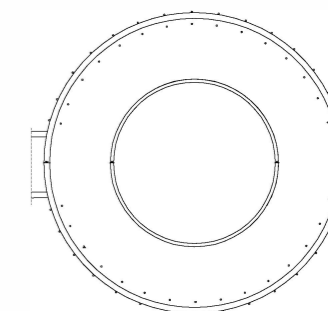
BENEFICJENT
GŁÓWNY URZĄD STATYSTYCZNY
al. Niepodległości 208
00-925 Warszawa

UNIA EUROPEJSKA
FUNDUSZ SPÓJNOŚCI

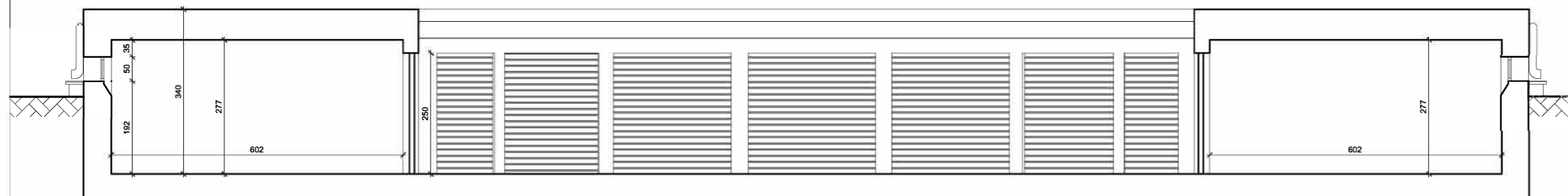


Projekt współfinansowany przez Unię Europejską ze środków
Funduszu Spójności w ramach Programu Operacyjnego
Infrastruktura i Środowisko 2007-2013
Priorytet: IX Infrastruktura energetyczna przyjazna środowisku
i efektywność energetyczna

Wszystkie prawa autorskie dotyczące tego rysunku
są własnością pracowni "Studio Form
Architektonicznych Pantel"
na podstawie ustawy o prawie autorskim i prawach
pokrewnych z dn. 4 lutego 1994 r.
Niniejszy rysunek jest wydany pod warunkiem, że
nie będzie udostępniany, kopiowany ani
modyfikowany bez pisemnej zgody "Studio Form
Architektonicznych Pantel".



 **STUDIO FORM**
ARCHITEKTONICZNYCH
mgr inż. arch. Tomasz Lella



PRZEKRÓJ A-A

Imię Nazwisko Name Projektant / Designer	Nr Uprawnień Licence Number	Podpis Signature

Tytuł Projektu
Project Title
**„Inwentaryzacja wielobranżowa
budynku Głównego Urzędu
Statystycznego mieszczącego
się przy al. Niepodległości 208
w Warszawie”**

Inwestor
Investor
Główny Urząd Statystyczny
w Warszawie
Al. Niepodległości 208
00-925 Warszawa

Stadium	INWENTARYZACJA	Symbol Symbol
Branża Discipline	Architektura	A

Temat
Drawing Title
Przekrój A-A- garaż

Skala Scale	1:100	Nr rysunku Drawing Number
Data Date	10.2015	A-18