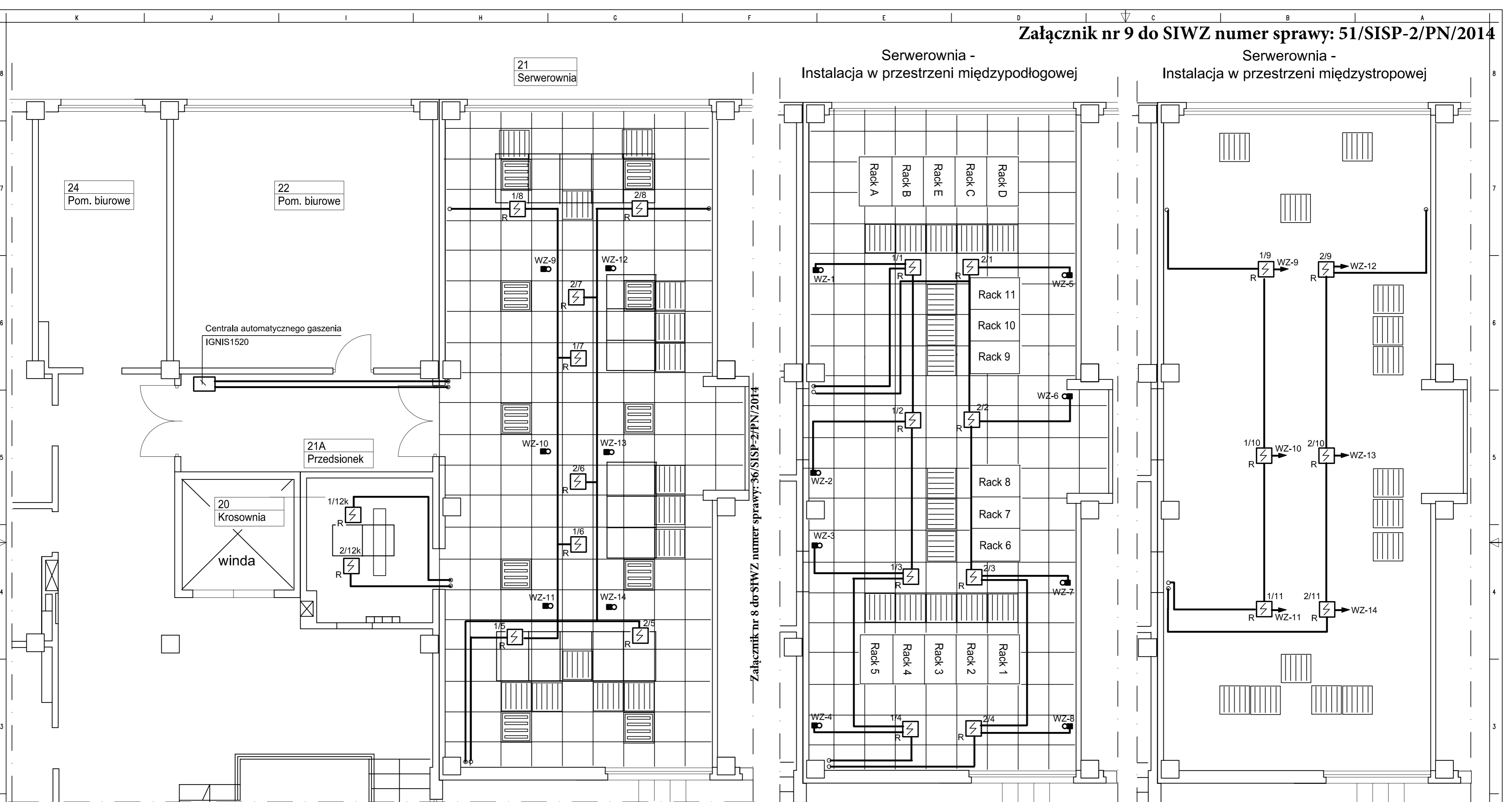


Serwerownia -
Instalacja w przestrzeni międzypodłogowej

Serwerownia -
Instalacja w przestrzeni międzystropowej






Załącznik nr 8 do SIWZ numer sprawy: 56/SISP-2/PN/2014

UWAGI

1. Instalacje wykonać kablem YnTKSYekw 1x2x0,8.
2. Na stropie konstrukcyjnym kable układać w rurkach sztywnych PVC.
3. Na stropie podwieszonym kable układać w rurkach giętkich PVC
4. W przestrzeni międzypodłogowej kable układać w korytkach kablowych
5. Miejsce zabudowania czujki w przestrzeni międzypodłogowej odpowiednio oznaczyć na podłodze podniesionej
6. Wskaźniki zadziałania czujek w przestrzeni międzypodłogowej (WZ-1 - WZ-8) montować na ścianie powyżej podłogi technicznej

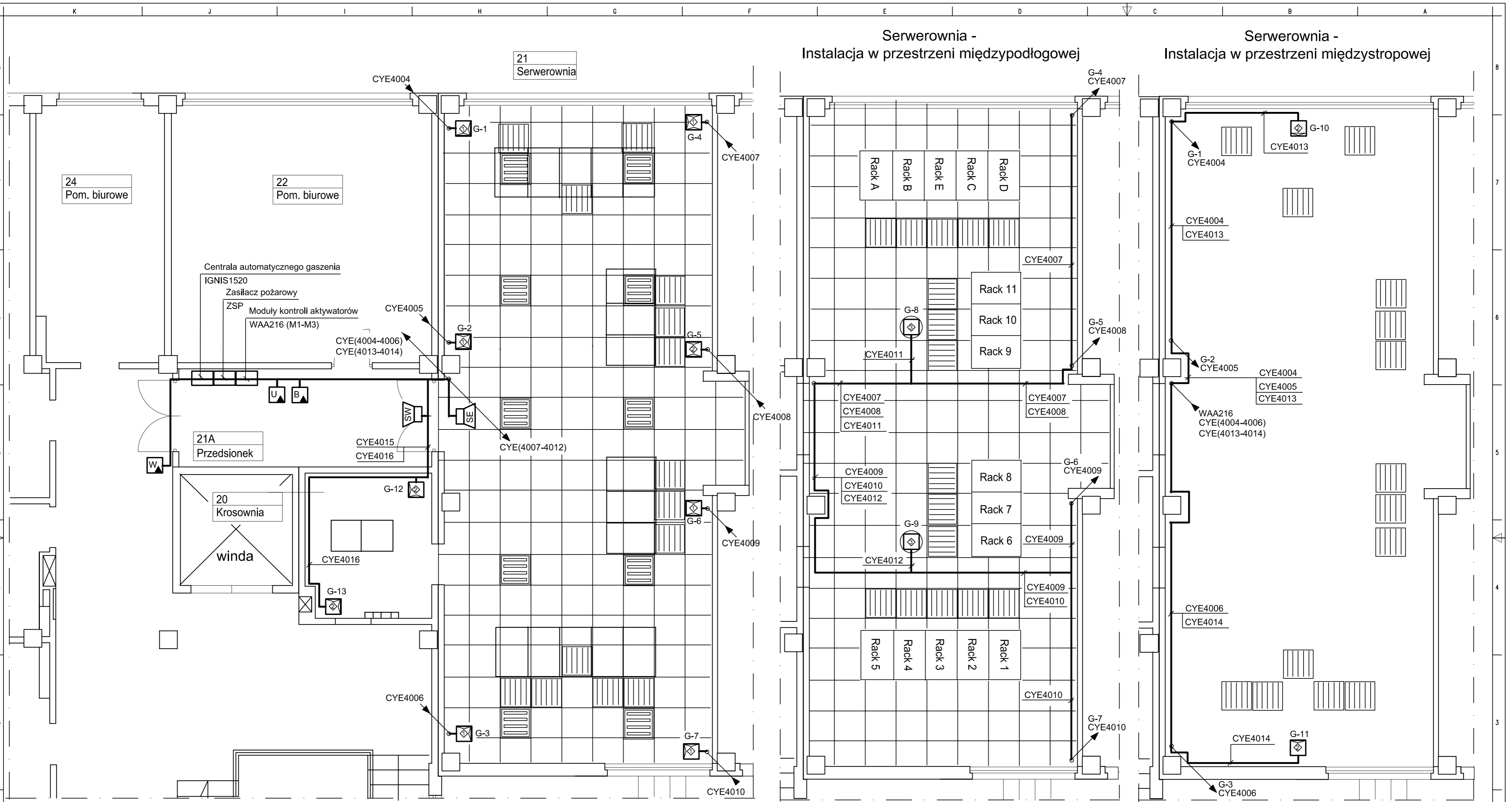
OZNACZENIA

-  Optyczna czujka dymu DOR-40
-  Wskaźnik zadziałania czujki WZ-31
-  Trasa kabli linii dozоровych

ZMIANY	
	
<p>FIRMA PROJEKTOWA PROTELKOM</p> <p>41-500 Chorzów ul. Katowicka 115 tel/fax: (32) 247-07-14 e-mail: protelkom@interia.pl</p>	
<p>Rozbudowa systemu wykrywania i sygnalizacji pożaru POLON 4000 o instalację gaszącą aerozolem gaśniczym w serwerowni CIS Radom</p> <p>INSTALACJA WYKRYWANIA POŻARU</p> <p>PLAN INSTALACJI - POM. SERWEROWNI I KROSOWNI</p>	
Projektował:	E. Borysewicz
Sprawdził:	A. Borysewicz
Skala:	1:50
Nr rysunku:	SAP-01
Inwestor:	Główny Urząd Statystyczny
Nr projektu:	GUS-01
07.2014	1

Serwerownia -
Instalacja w przestrzeni międzypodłogowej

Serwerownia -
Instalacja w przestrzeni międzystropowej



OZNACZENIA

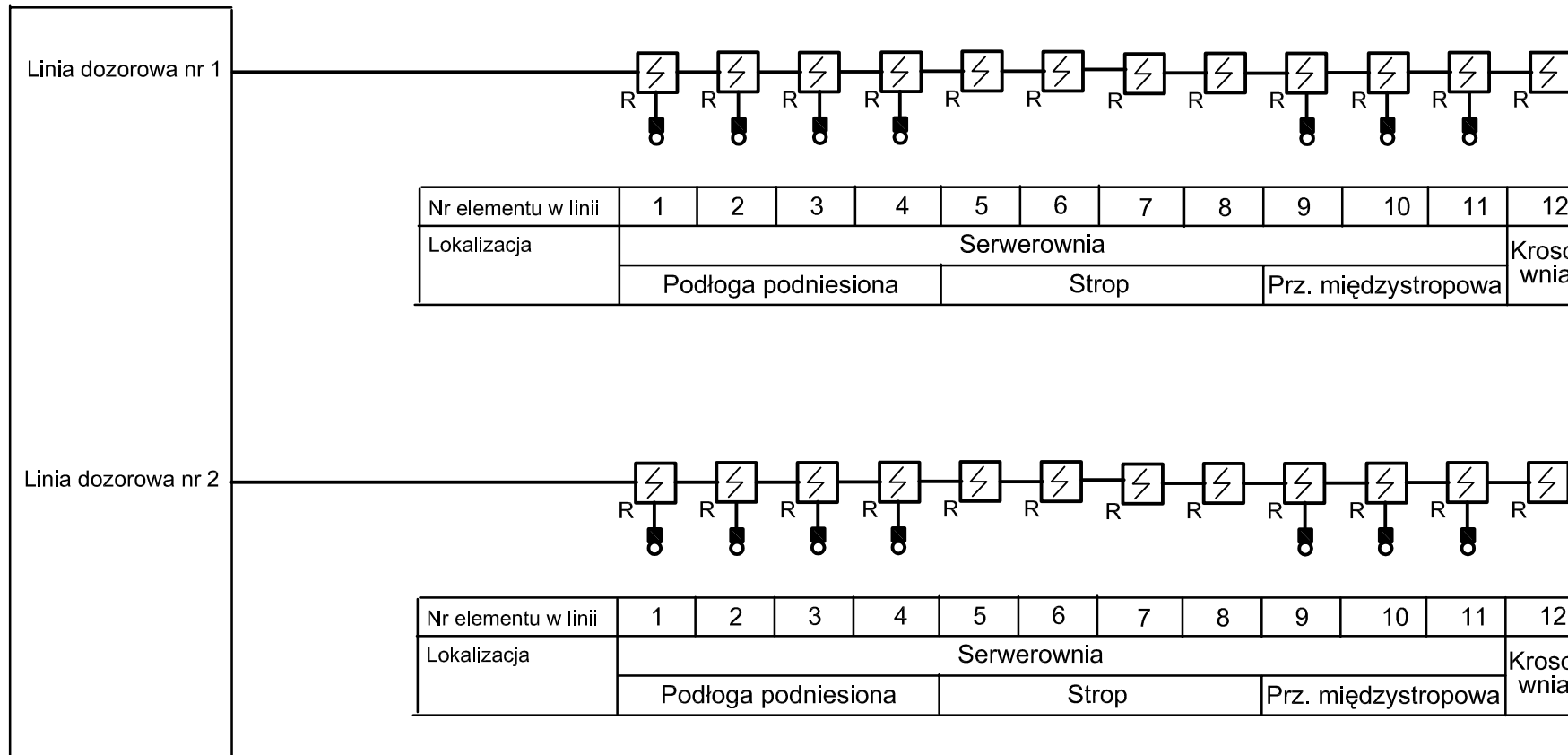
- | | | | |
|--|--|--|-------------------------------|
| | Generator aerozolu gaśniczego AGS-8/1 - obudowa szafkaowa | | Przycisk BLOKADA GASZENIA |
| | Generator aerozolu gaśniczego AGS-11/5 - obudowa szafkaowa | | Sygnalizator ewakuacji SE-1 |
| | Generator aerozolu gaśniczego AGS-11/4 -bez obudowy | | Sygnalizator ostrzeżenia SW-1 |
| | Przycisk START GASZENIA | | Trasa kabli |
| | Przycisk STOP GASZENIA | | |

UWAGI

- Instalacje linii przycisków, sygnalizatorów wykonać kablem HTKSH PH90 1x2x0,8.
- Instalacje linii aktywacji generatora wykonać kablem HDGs PH90 2x1,5
- Kable HTKSH PH90 1x2x0,8, HDGs PH90 2x1,5 montować na uchwytych ognioodpornych.
- Generatory gaśnicze podłączać za pomocą puszek typu PIP-1A
- Generatory gaśnicze G-1, G-2, G-3, G-12, G-13 montować na ścianie min. 50 cm od sufitu
- Generatory gaśnicze G-4, G-5, G-6, G-7 montować na podłodze technologicznej
- Czas działania sygnalizatora ewakuacji - równy czasowi ewakuacji.
Czas działania sygnalizacji optycznej ostrzeżenia - do czasu resetu centrali.

ZMIANY			
FIRMA PROJEKTOWA PROTELKOM 41-500 Chorzów ul. Katowicka 115 tel/fax: (32) 247-07-14 e-mail: protelkom@interia.pl			
PLAN INSTALACJI - POM. SERWEROWNI I KROSONI			
Projektował:	E. Borysewicz	Skala:	1:50
Sprawił:	A. Borysewicz	Nr rysunku:	SAP-02
		Główny Urząd Statystyczny Nr projektu: GUS-01 Nr kolejny rysunku: 2	

Centrala gaszenia
IGNIS 1520M
Polon-Alfa

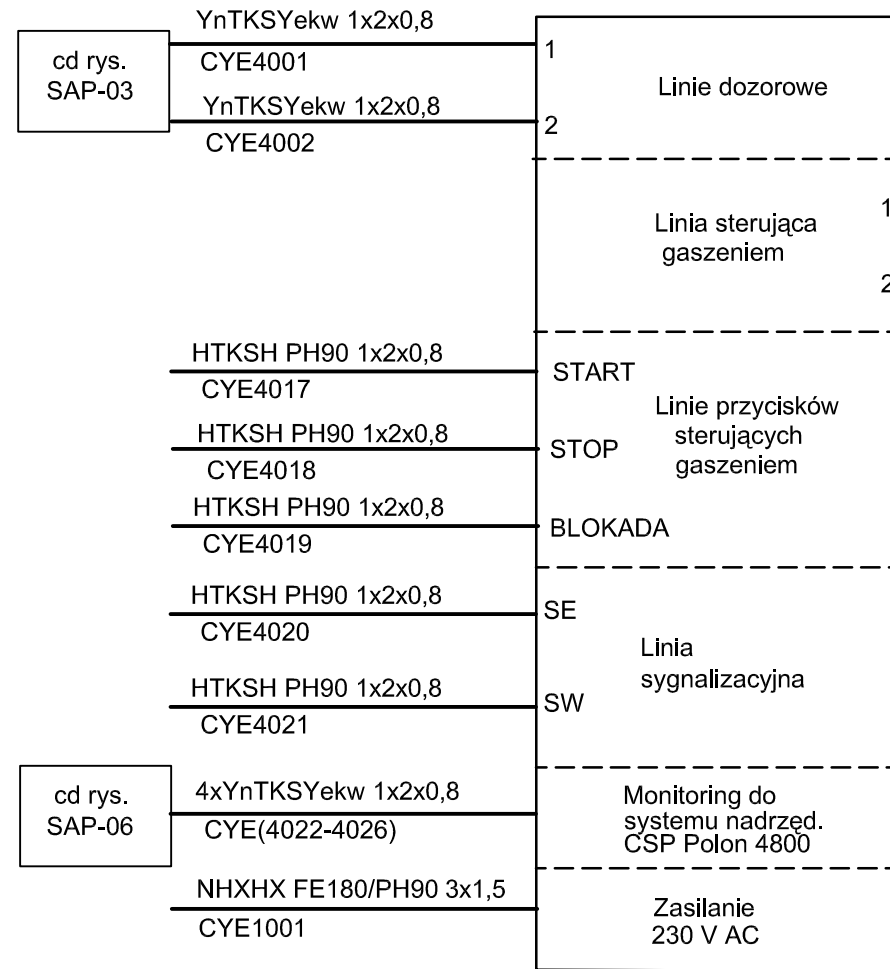


OZNACZENIA

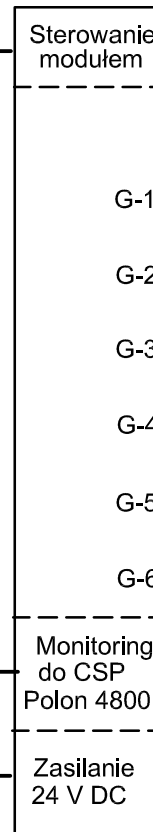
- R Optyczna czujka dymu DOR-40
- Wskaźnik zadziałania czujki WZ-31

ZMIANY				
FIRMA PROJEKTOWA PROTELKOM 41-500 Chorzów ul. Katowicka 115 tel/fax: (32) 247-07-14 e-mail: protelkom@interia.pl				
Rozbudowa systemu wykrywania i sygnalizacji pożaru POLON 4000 o instalację gaszącą aerozolem gaśniczym w serwerowni CIS Radom INSTALACJA WYKRYWANIA POŻARU SCHEMAT INSTALACJI - POM. SERWEROWNI I KROSONI				Inwestor: Główny Urząd Statystyczny Nr projektu: GUS-01
Projektował:	E. Borysewicz	07.2014	Skala: -:-	Nr rysunku: SAP-03
Sprawdził:	A. Borysewicz		A3 PW	Nr kolejny rysunku: 3

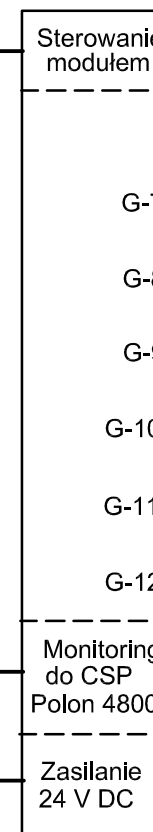
**Centrala gaszenia
IGNIS 1520M
Polon-Alfa**



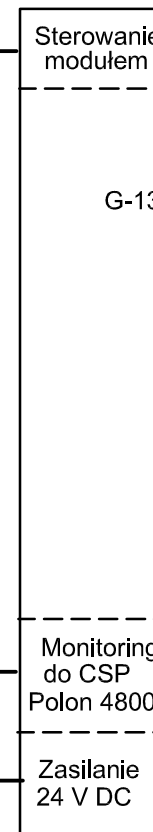
**M-1
WAA216
Nuxxe**



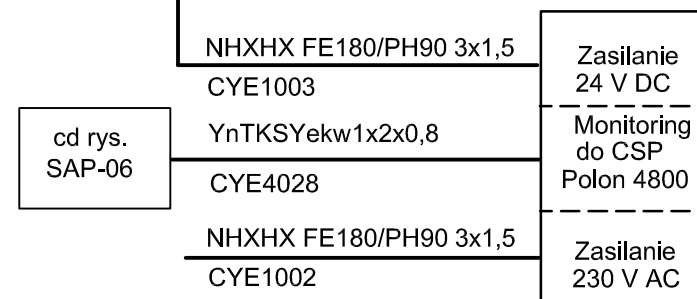
**M-2
WAA216
Nuxxe**



**M-3
WAA216
Nuxxe**

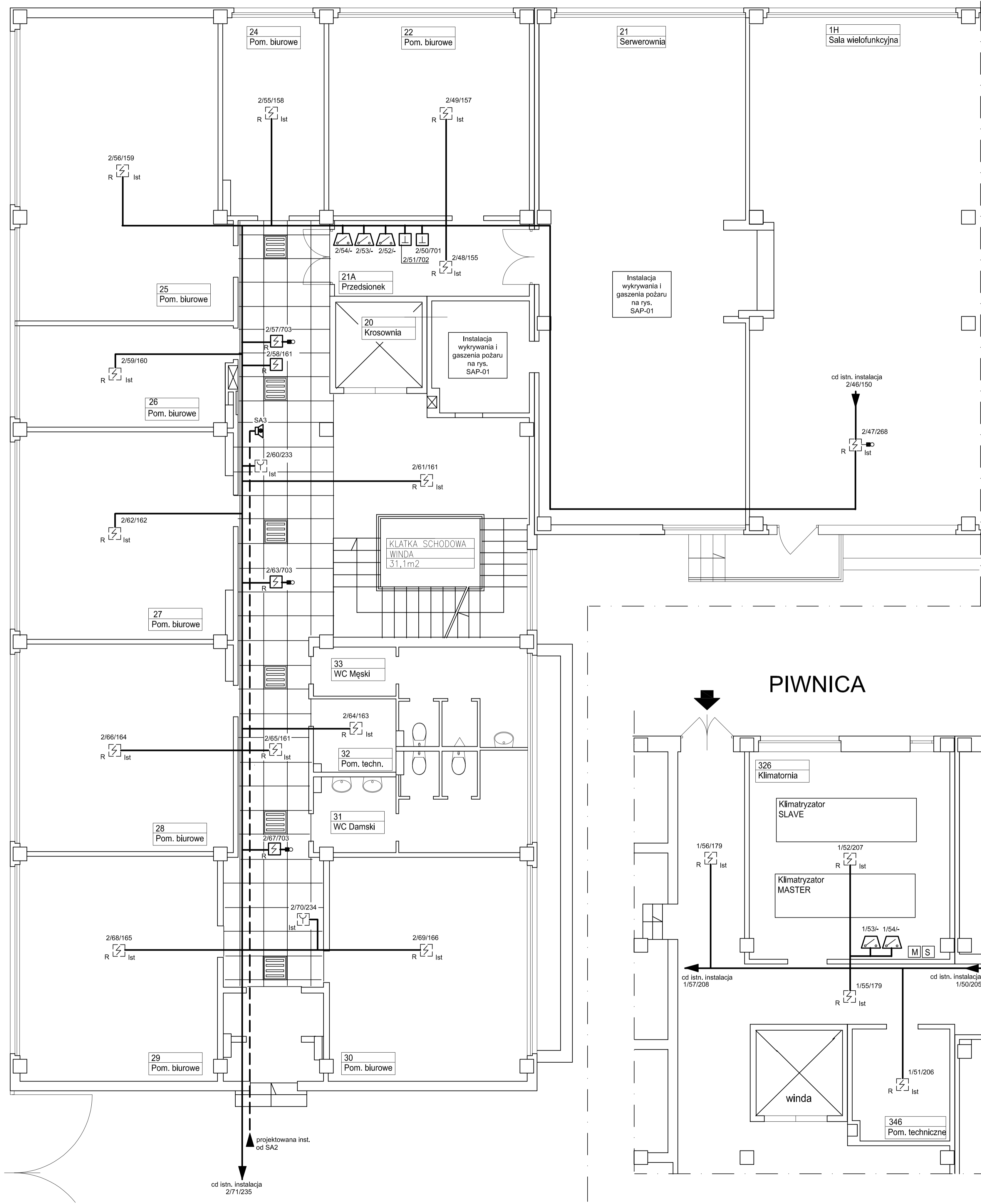


**Zasilacz pożarowy
ZSP**

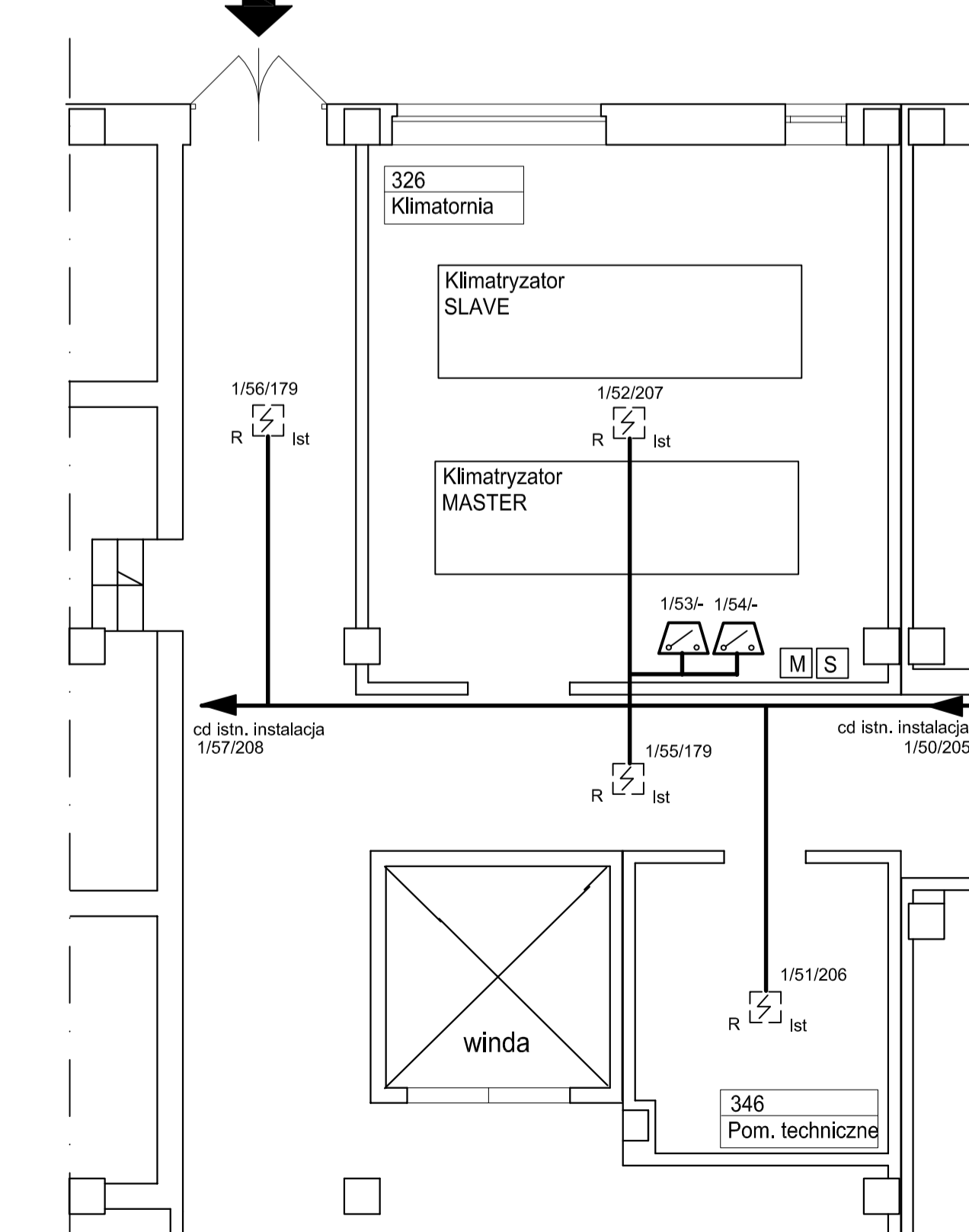


ZMIANY				
				
FIRMA PROJEKTOWA PROTELKOM				
				
41-500 Chorzów ul. Katowicka 115 tel/fax: (32) 247-07-14 e-mail: protelkom@interia.pl				
Rozbudowa systemu wykrywania i sygnalizacji pożaru POLON 4000 o instalację gaszącą aerozolem gaśniczym w serwerowni CIS Radom INSTALACJA GASZENIA POŻARU. SCHEMAT INSTALACJI				Inwestor: Główny Urząd Statystyczny
				Nr projektu: GUS-01
Projektował:	E. Borysewicz	07.2014	Skala: --	Nr rysunku: SAP-04
Sprawdził:	A. Borysewicz		A3 PW	
				Nr kolejny rysunku: 4

PARTER



PIWNICA



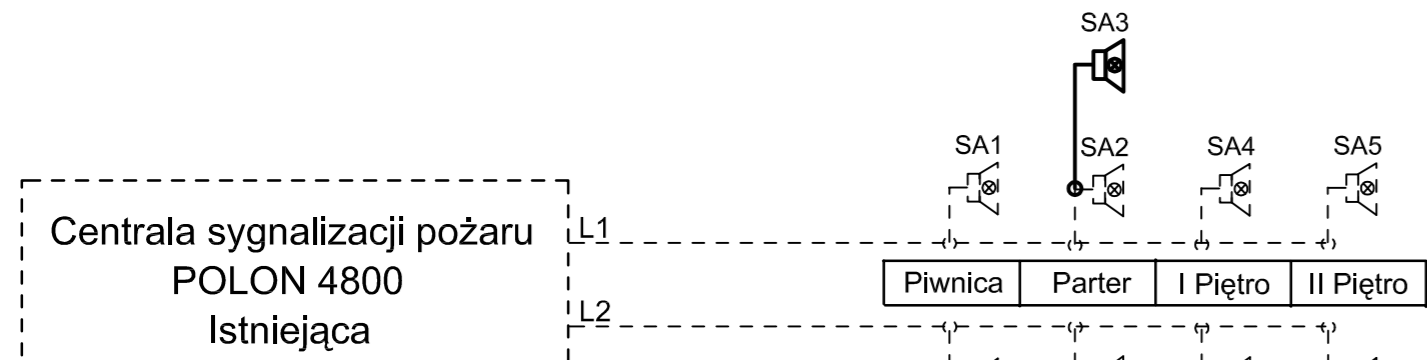
OZNACZENIA

- R Optyczna czujka dymu z izolatorem zwarć DOR-4046
- Ist Ręczny ostrzegacz pożaru z izolatorem zwarć ROP-4001M
- Sterownik z izolatorem zwarć EKS-4001
- Adapter linii dozorowej z izolatorem zwarć ADC-4001
- Ist Istniejące urządzenia systemu POLON 4800
- Wskaźnik zadziałania czujki zainstalowanej w przestrzeni międzystropowej
- Sygnalizator optyczno-akustyczny SA-K7
- 2/65/161 Numer linii / element w linii / numer strefy dozorowej
- Trasa kabli linii dozorowej
- - - Trasa kabli do sygnalizatorów ostrzegawczych

UWAGI

1. Instalacje linii dozorowych wykonać kablem YnTKSYekw 1x2x0,8.
2. Instalacje linii sygnałowej wykonać kablem HTKSH PH90 1x2x0,8.
3. Kable linii dozorowej układać w listwach PCV
4. Kable HTKSH PH90 1x2x0,8 montować na uchwytach ognioodpornych.

ZMIANY		INNOWACYJNA GOSPODARKA NARODOWA STRATEGIA WSPÓRNOŚCI		SISP-2 System Innowacyjny Służby Publicznej		UNIA EUROPEJSKA EUROPEJSKI FUNDUSZ ROZWOJU REGIONALNEGO	
FIRMA PROJEKTOWA PROTELKOM							
41-500 Chorzów ul. Katowicka 115 tel/fax: (32) 247-07-14 e-mail: protelkom@interia.pl							
Rozbudowa systemu wykrywania i sygnalizacji pożaru POLON 4000 o instalację gaszącą aerozolem gaśniczym w serwerowni CIS Radom							
INSTALACJA WYKRYWANIA POŻARU							
PLAN INSTALACJI- ROZBUDOWA SYSTEMU POLON 4800 - PIWNICA, PARTER							
Projektował:	E. Borysewicz	Skala:	1:50	Nr rysunku:	SAP-05	Investor:	Główny Urząd Statystyczny
Sprawił:	A. Borysewicz		A1 PW			Nr projektu:	GUS-01
						Nr składowy rysunku:	5



- Pętla nr 1 Istniejąca
- Pętla nr 2 Istniejąca
- Pętla nr 3 Istniejąca
- Pętla nr 4 Istniejąca

Nr elementu	1	51	52	53	54	55	56	84
Nr strefy dozorowej	178	206	207	-	-	179		225
Pomieszczenie	09H	346	326		Komunikacja			332
PIWNICA								

Nr elementu	1	47	48	49	50	51	52	53	54	55	56	57	58	59	60	61	62	63	64	65	66	67	68	69	70	91	
Nr strefy dozorowej	136	268	155	157	-	-	-	-	-	158	159	703	161	160	233	161	162	703	163	161	164	703	165	166	234	247	
Pomieszczenie	05	1H	21A	22	21A - Przedsiónek				24	25	Komunikacja	26	Komunikacja	27	Komun.	32	Komun.	28	Komun.	29	30	Komun				Komun	
PARTER																											

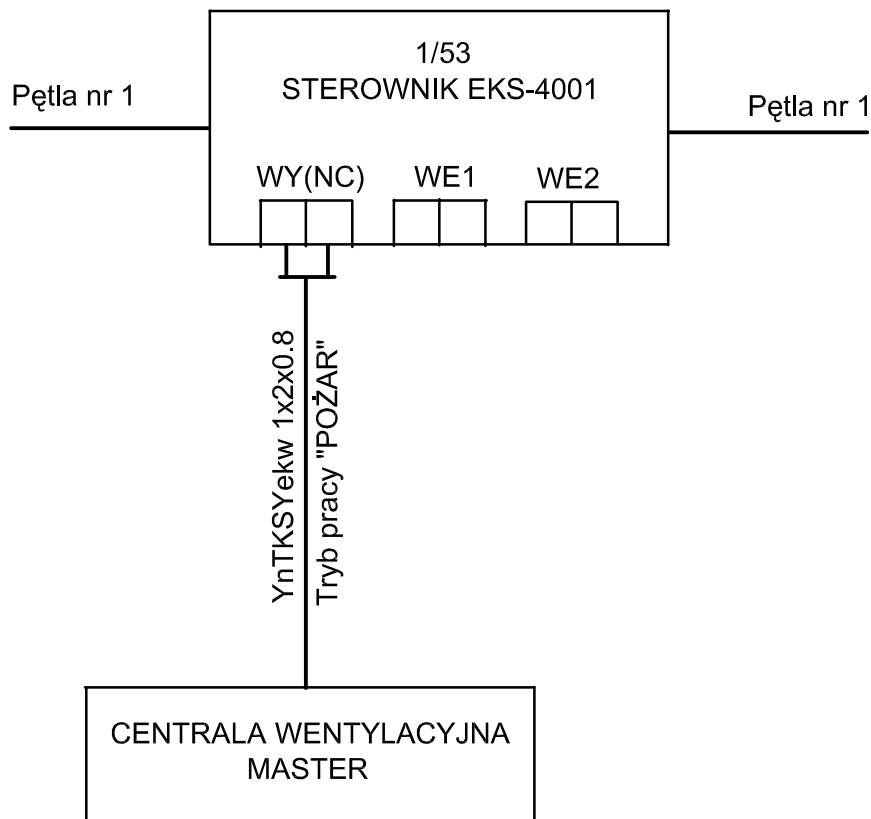
OZNACZENIA

- Optyczna czujka dymu z izolatorem zwarć DOR-4046
- Ręczny ostrzegacz pożaru z izolatorem zwarć ROP-4001M
- Sterownik z izolatorem zwarć EKS-4001
- Adapter linii dozorowej z izolatorem zwarć ADC-4001
- Istniejące urządzenia systemu POLON 4800
- Wskaźnik zadziałania czujki WZ-31
- Sygnalizator optyczno-akustyczny SA-K7

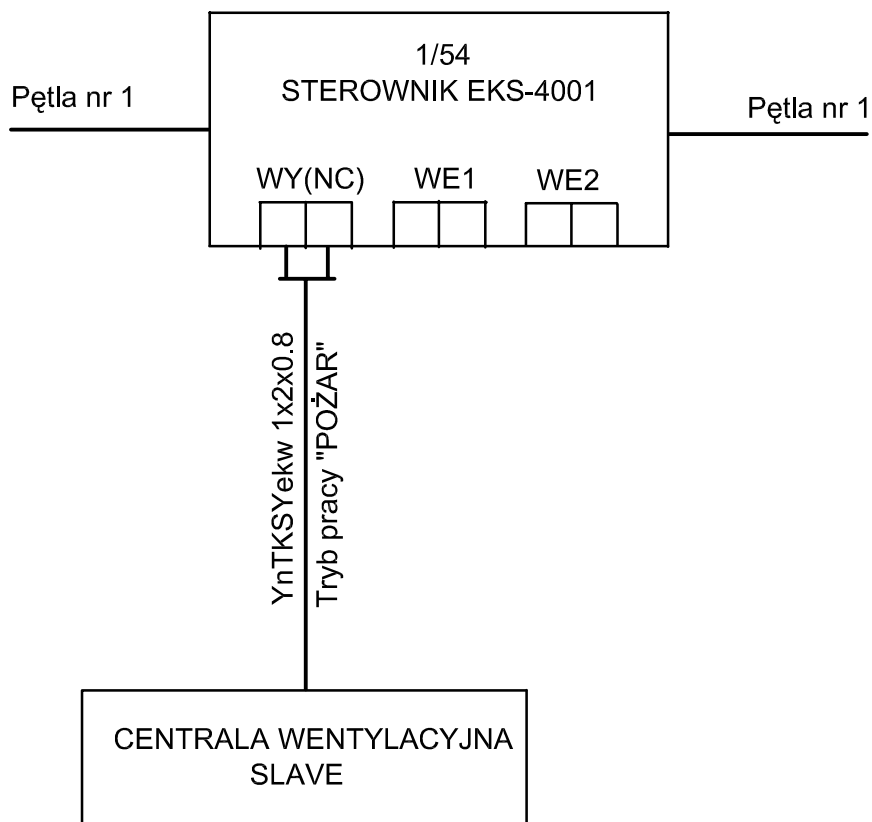
UWAGI





Linia przerywaną zaznaczono istniejące urządzenia i instalacje.

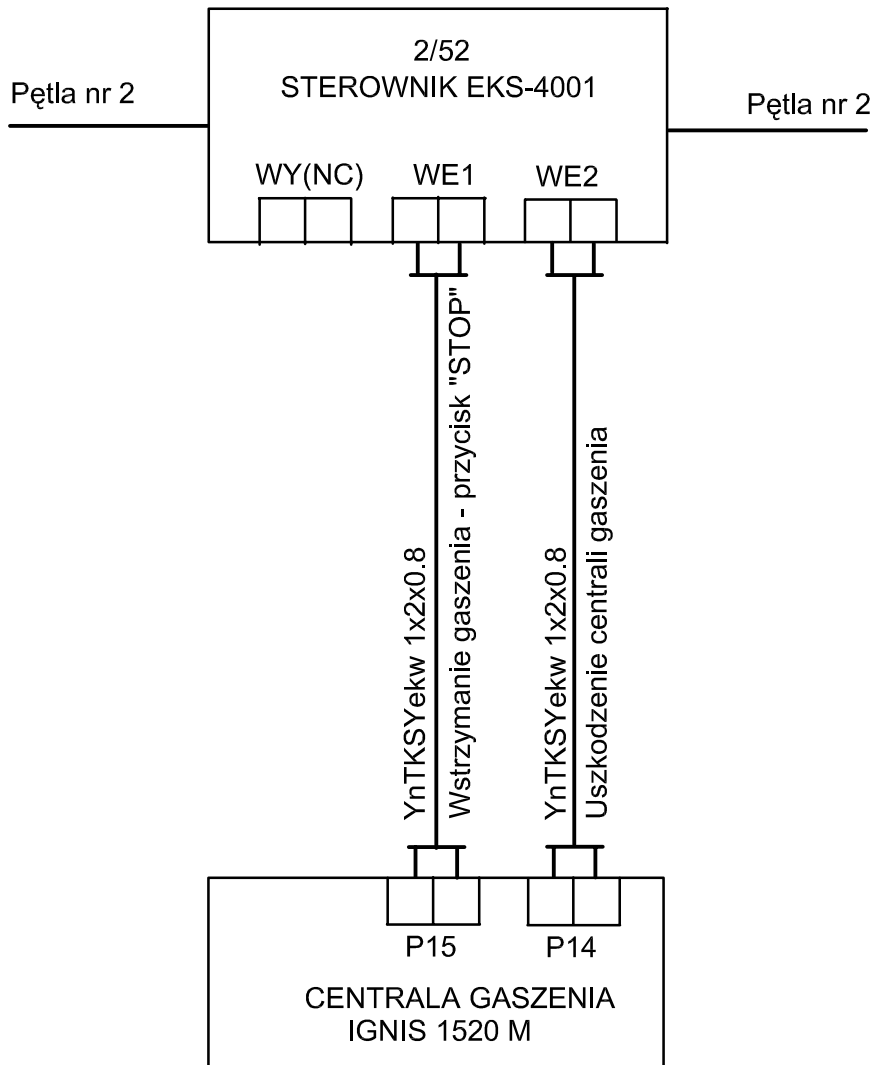
ZMIANY	
FIRMA PROJEKTOWA PROTELKOM 41-500 Chorzów ul. Katowicka 115 tel/fax: (32) 247-07-14 e-mail: protelkom@interia.pl	
Instalacja wykrywania pożaru SCHEMAT INSTALACJI - ROZBUDOWA SYSTEMU POLON 4800	
Projektował: E. Borysewicz	Inwestor: Główny Urząd Statystyczny
Sprawdził: A. Borysewicz	Nr projektu: GUS-01
07.2014	Nr kolejny rysunku: 6
Skala: 1:1	Nr rysunku: SAP-06
3A4	PW



ZMIANY					
FIRMA PROJEKTOWA PROTELKOM					
41-500 Chorzów ul. Katowicka 115 tel/fax: (32) 247-07-14 e-mail: protelkom@interia.pl					
Rozbudowa systemu wykrywania i sygnalizacji pożaru POLON 4000 o instalację gaszącą aerozolem gaśniczym w serwerowni CIS Radom INSTALACJA GASZENIA POŻARU. SCHEMAT - STEROWNIK 1/53					Inwestor: Główny Urząd Statystyczny
					Nr projektu GUS-01
Projektował:	E. Borysewicz	07.2014	Skala: -:-		Nr rysunku: SAP-07
Sprawdził:	A. Borysewicz		A4	PW	
					Nr kolejny rysunku: 7



ZMIANY					
<div style="display: flex; justify-content: space-between; align-items: center;"> <div style="text-align: center;">  <p>INNOWACYJNA GOSPODARKA NARODOWA STRATEGIA SPÓJNOŚCI</p> </div> <div style="text-align: center;">  <p>SISP-2 System Informacyjny Statystyki Publicznej</p> </div> <div style="text-align: center;">  <p>UNIA EUROPEJSKA EUROPEJSKI FUNDUSZ ROZWOJU REGIONALNEGO</p> </div> </div>					
<p>FIRMA PROJEKTOWA PROTELKOM</p> <div style="text-align: center; border: 1px solid black; padding: 5px;">  </div> <p>41-500 Chorzów ul. Katowicka 115 tel/fax: (32) 247-07-14 e-mail: protelkom@interia.pl</p>					
<p>Rozbudowa systemu wykrywania i sygnalizacji pożaru POLON 4000 o instalację gaszącą aerozolem gaśniczym w serwerowni CIS Radom INSTALACJA GASZENIA POŻARU. SCHEMAT - STEROWNIK 1/54</p>					<p>Inwestor: Główny Urząd Statystyczny</p>
					<p>Nr projektu GUS-01</p>
Projektował:	E. Borysewicz	07.2014	Skala: -:-		Nr rysunku: SAP-08
Sprawdził:	A. Borysewicz		A4	PW	
					<p>Nr kolejny rysunku: 8</p>



ZMIANY			



UNIA EUROPEJSKA
EUROPEJSKI FUNDUSZ
ROZWOJU REGIONALNEGO



FIRMA PROJEKTOWA PROTELKOM



41-500 Chorzów ul. Katowicka 115 tel/fax: (32) 247-07-14 e-mail: protelkom@interia.pl

Rozbudowa systemu wykrywania i sygnalizacji pożaru POLON 4000 o instalację gaszącą aerozolem
gaśniczym w serwerowni CIS Radom
INSTALACJA GASZENIA POŻARU.
SCHEMAT - STEROWNIK 2/52

Inwestor:
Główny Urząd Statystyczny

Nr projektu
GUS-01

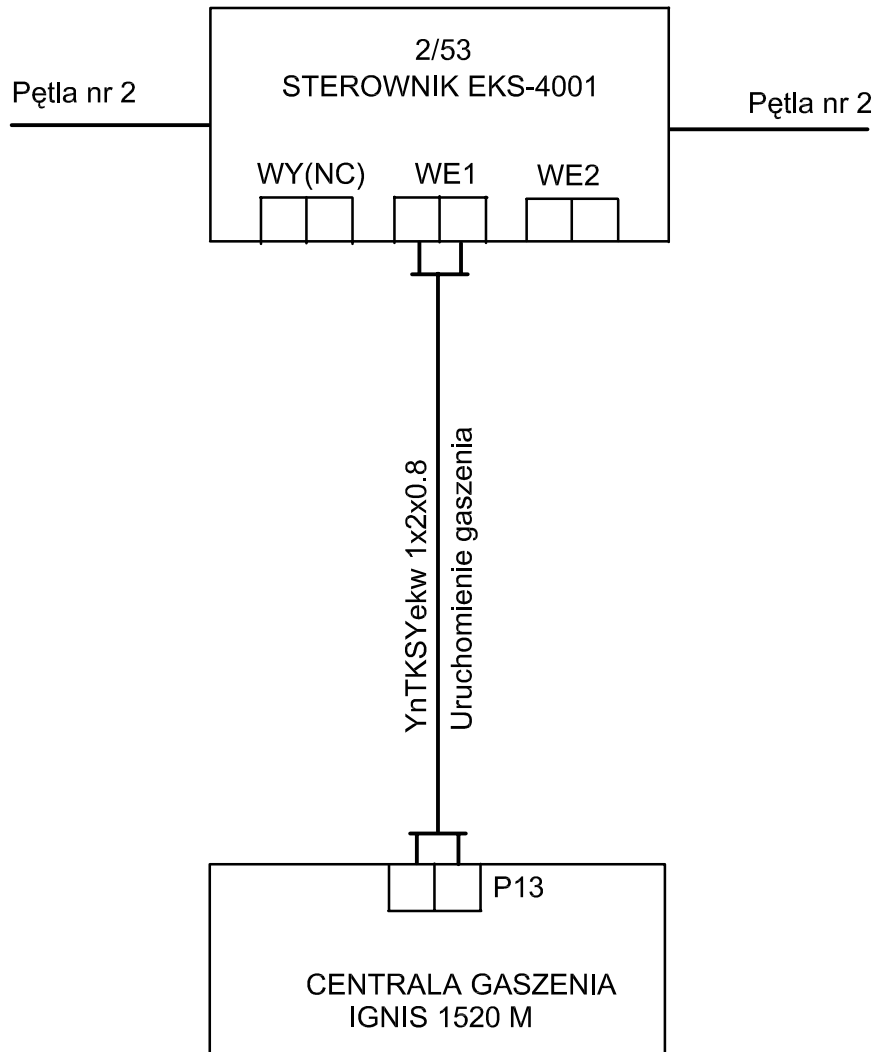
Projektował: **E. Borysewicz**
Sprawdził: **A. Borysewicz**

07.2014

Skala: -:-
A4 PW

Nr rysunku: **SAP-09**

Nr kolejny rysunku:
9



ZMIANY				



UNIA EUROPEJSKA
EUROPEJSKI FUNDUSZ
ROZWOJU REGIONALNEGO

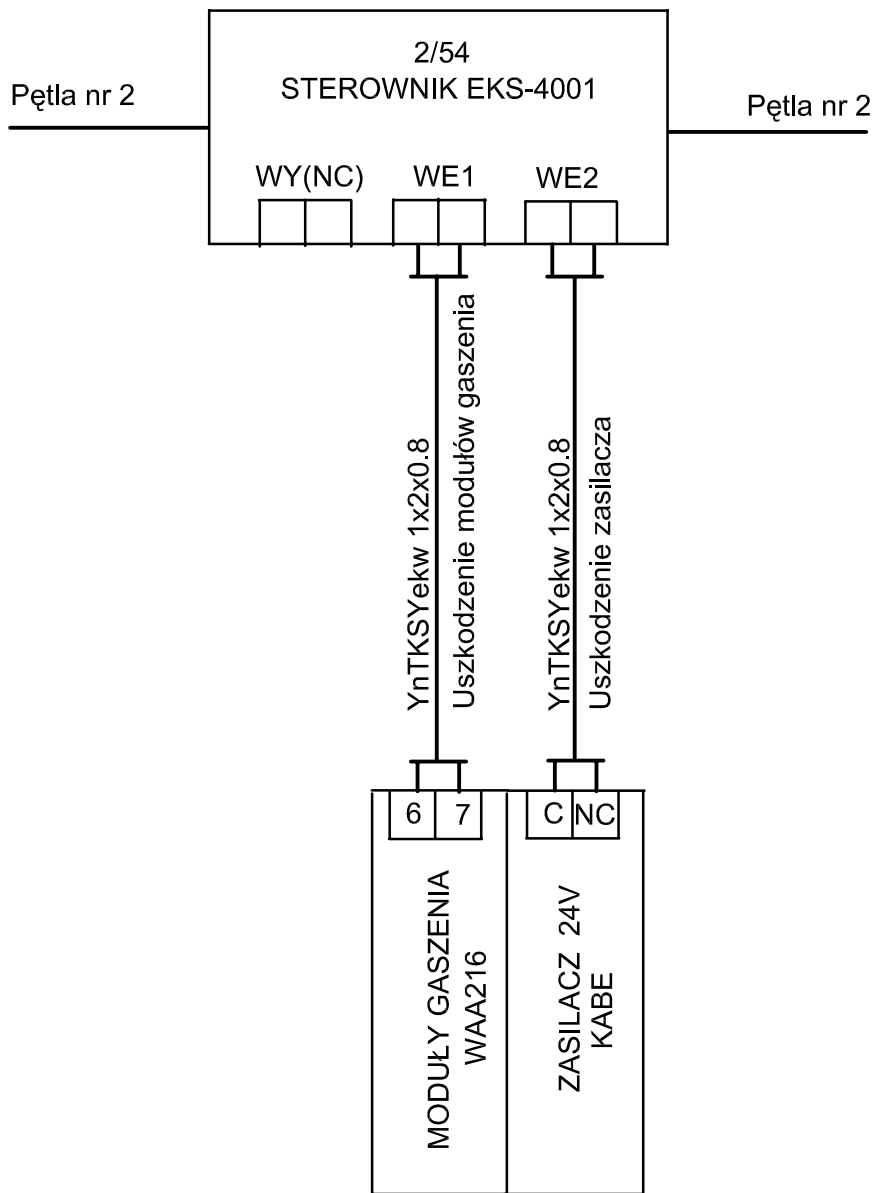


FIRMA PROJEKTOWA PROTELKOM



41-500 Chorzów ul. Katowicka 115 tel/fax: (32) 247-07-14 e-mail: protelkom@interia.pl

Rozbudowa systemu wykrywania i sygnalizacji pożaru POLON 4000 o instalację gaszącą aerozolem gaśniczym w serwerowni CIS Radom					Inwestor: Główny Urząd Statystyczny	
INSTALACJA GASZENIA POŻARU. SCHEMAT - STEROWNIK 2/53					Nr projektu GUS-01	
					Nr kolejny rysunku: 10	
Projektował:	E. Borysewicz	07.2014	Skala: -:-	Nr rysunku: SAP-10		
Sprawdził:	A. Borysewicz		A4 PW			



ZMIANY			



**INNOWACYJNA
GOSPODARKA**
NARODOWA STRATEGIA SPÓJNOŚCI



UNIA EUROPEJSKA
EUROPEJSKI FUNDUSZ
ROZWOJU REGIONALNEGO



FIRMA PROJEKTOWA PROTELKOM



41-500 Chorzów ul. Katowicka 115 tel/fax: (32) 247-07-14 e-mail: protelkom@interia.pl

**Rozbudowa systemu wykrywania i sygnalizacji pożaru POLON 4000 o instalację gaszącą aerozolem
gaśniczym w serwerowni CIS Radom
INSTALACJA GASZENIA POŻARU.
SCHEMAT - STEROWNIK 2/54**

Investor:
Główny Urząd Statystyczny

Nr projektu
GUS-01

Projektował: **E. Borysewicz**

Sprawdził: **A. Borysewicz**

07.2014

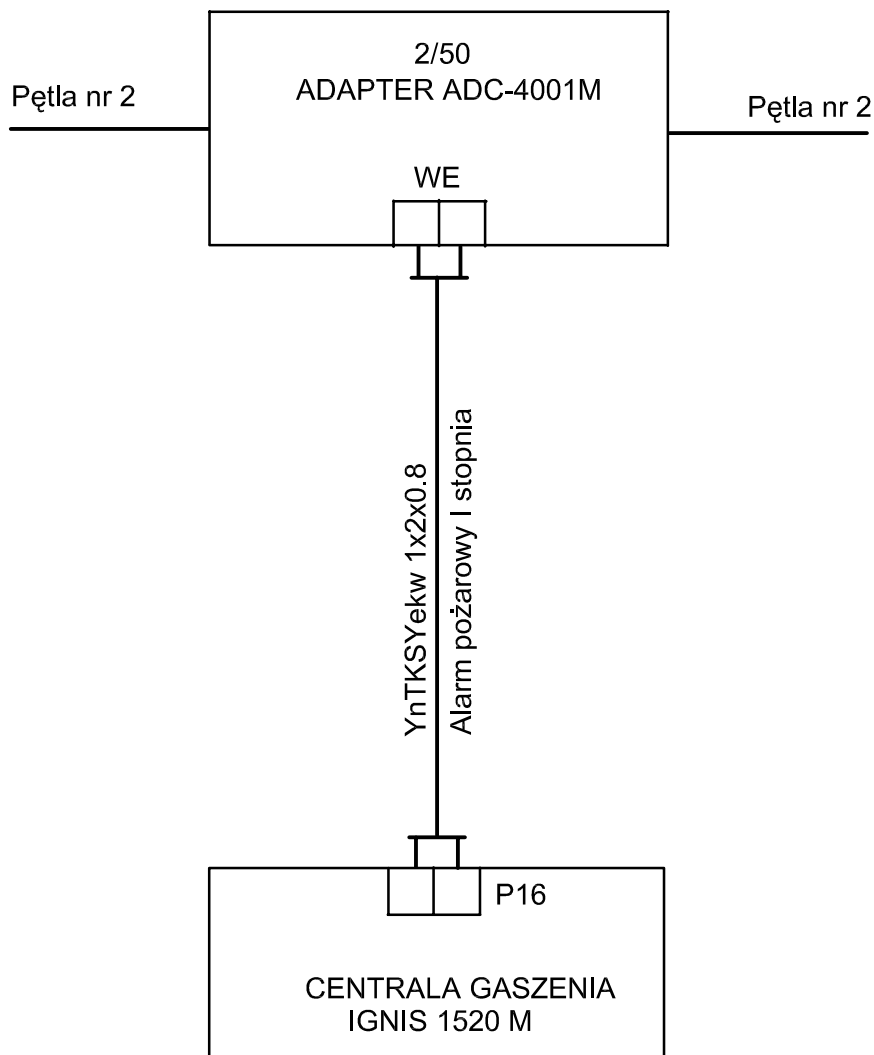
Skala: -:-

A4 PW

Nr rysunku: **SAP-11**

Nr kolejny rysunku:

11



ZMIANY				



UNIA EUROPEJSKA
EUROPEJSKI FUNDUSZ
ROZWOJU REGIONALNEGO

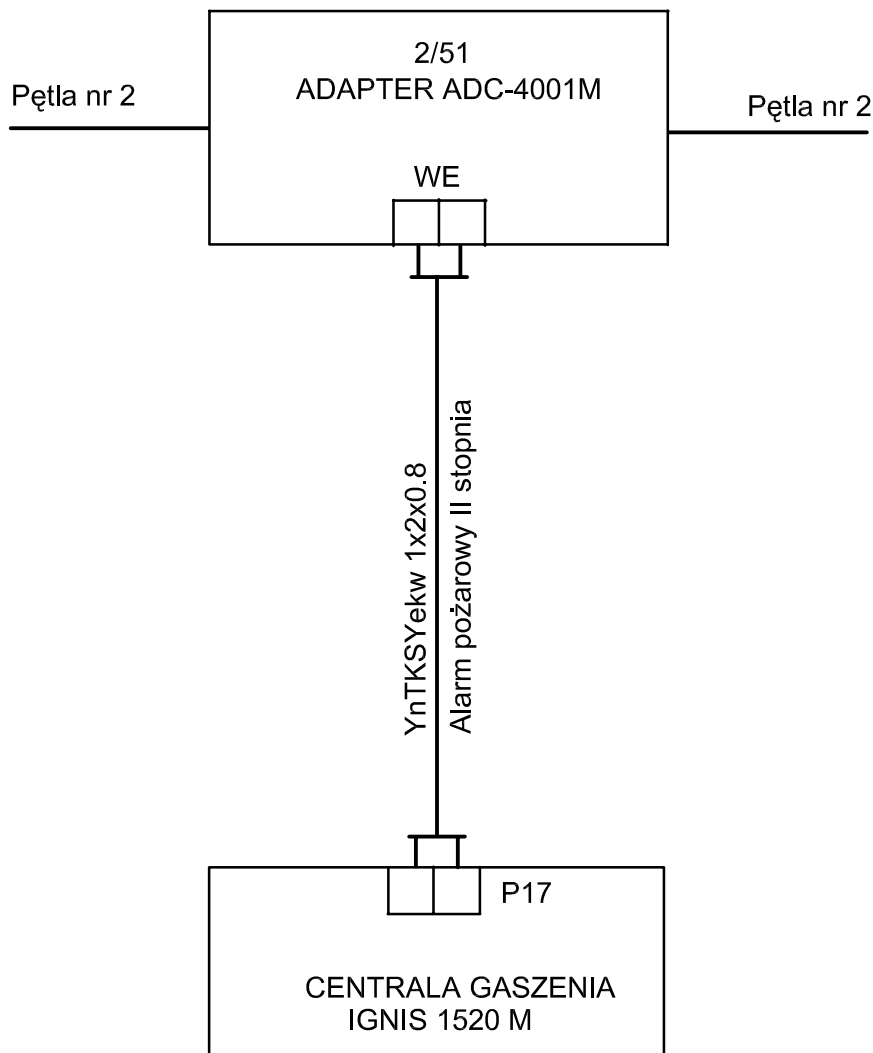


FIRMA PROJEKTOWA PROTELKOM



41-500 Chorzów ul. Katowicka 115 tel/fax: (32) 247-07-14 e-mail: protelkom@interia.pl

Rozbudowa systemu wykrywania i sygnalizacji pożaru POLON 4000 o instalację gaszącą aerozolem gaśniczym w serwerowni CIS Radom INSTALACJA GASZENIA POŻARU. SCHEMAT - ADAPTER 2/50					Inwestor: Główny Urząd Statystyczny	
					Nr projektu GUS-01	
Projektował:	E. Borysewicz	07.2014	Skala: -:-	Nr rysunku: SAP-12		Nr kolejny rysunku:
Sprawdził:	A. Borysewicz		A4 PW			12



ZMIANY				



UNIA EUROPEJSKA
EUROPEJSKI FUNDUSZ
ROZWOJU REGIONALNEGO



FIRMA PROJEKTOWA PROTELKOM



41-500 Chorzów ul. Katowicka 115 tel/fax: (32) 247-07-14 e-mail: protelkom@interia.pl

Rozbudowa systemu wykrywania i sygnalizacji pożaru POLON 4000 o instalację gaszącą aerozolem gaśniczym w serwerowni CIS Radom INSTALACJA GASZENIA POŻARU. SCHEMAT - ADAPTER 2/51					Inwestor: Główny Urząd Statystyczny
					Nr projektu GUS-01
Projektował:	E. Borysewicz	07.2014	Skala: -:-		Nr rysunku: SAP-13
Sprawdził:	A. Borysewicz		A4	PW	
					Nr kolejny rysunku: 13