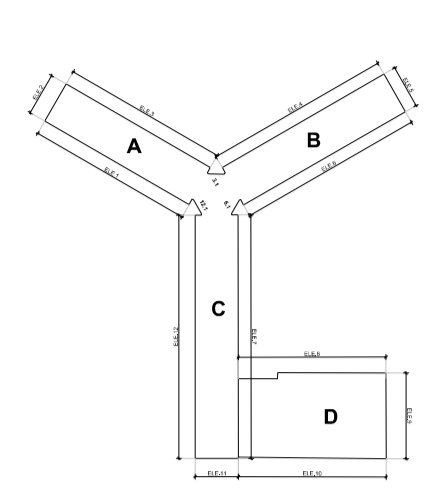


SKALA 1:250



Temat: **WYKONANIE PROJEKTÓW TECHNICZNYCH I WYKONAWCZYCH
NIEZBĘDNYCH DO PRZEPROWADZENIA TERMOMODERNIZACJI
BUDYNKU GUS PRZY AL. NIEPODLEGŁOŚCI 208 W WARSZAWIE
NA PODSTAWIE OPRACOWANEGO AUDYTU**

Projekt: **PROJEKT BUDOWLANY PRZEBUDOWY I REMONTU
(TERMOMODERNIZACJI) BUDYNKU GUS
ADRES INWESTYCJI:
AL. NIEPODLEGŁOŚCI 208, 00-925 WARSZAWA**

Inwestor: **GLÓWNY URZĄD STATYSTYCZNY
al. Niepodległości 208, 00-925 Warszawa**

| | | | |
|--|-----------------------------------|--------------|--------------|
| Tytuł: Rysunek: | | | |
| INWENTARYZACJA RZUT CAŁKOWITY DACHU | | | |
| Wykonat: | Imię i nazwisko | Nr uprawnień | Podpis |
| G. Projektant: | mgr inż. arch. Cezary Chmielewski | MA/002/04 | |
| Sprawdzający: | mgr inż. arch. M. Trzeciak | Wa. 620/91 | |
| MB MAKRO-BUDOMAT DEVELOPMENT Sp. z o.o. | | | |
| 01-187 Warszawa ul. Wolska 50A, pok. 9B tel. 862-60-89; 862-60-90 fax. 862-60-88 | | | |
| Data | 03.2017 | Branża | Nr. rysunku |
| Faza | PR. BUD. | ARCHITEKTURA | AI-18 |
| Skala | 1:250 | | |