

Projektant: mgr inż. Marcin Barczak
 uprawnienia nr: MAZ/0104/PWBE/19
 w specjalności sieci, instalacje i urządzenia elektryczne
 i elektroenergetyczne bez ograniczeń

Podpis:

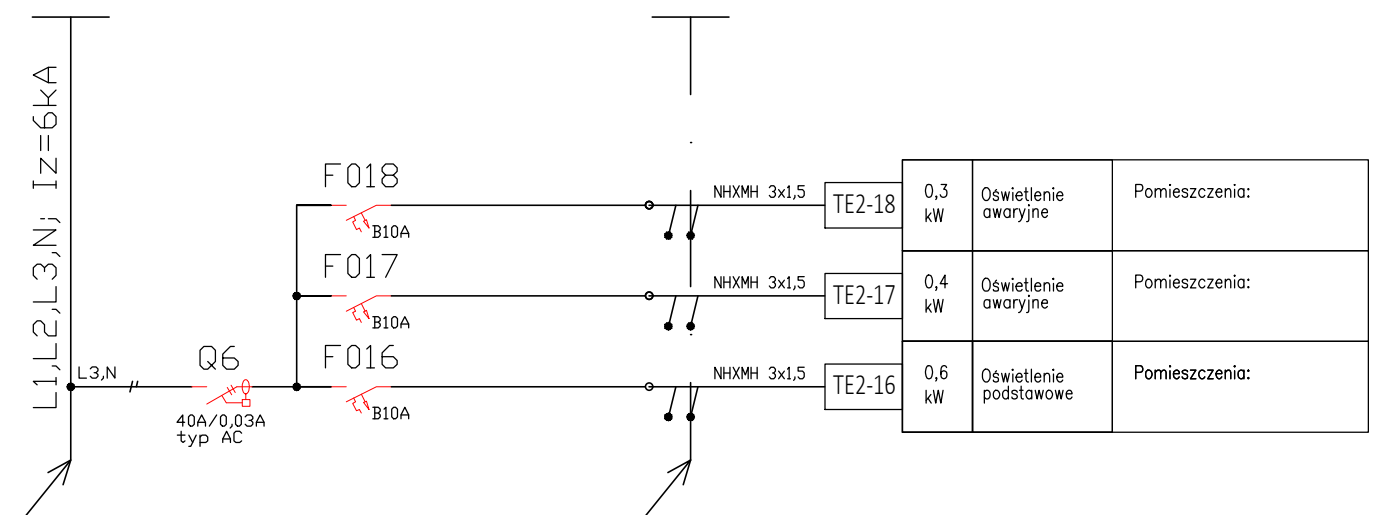
Temat: Remont instalacji elektrycznej w siedzibie Urzędu
 Statystycznego w Warszawie oddział w Siedlcach
 przy ul. Kazimierza Pułaskiego 19/21

Podpis:

Schemat tablicy elektrycznej
 TE2

Data:
 10.2020r.

Rys.
 3/1



Projektant: mgr inż. Marcin Barczak
 uprawnienia nr: MAZ/0104/PWBE/19
 w specjalności sieci, instalacje i urządzenia elektryczne
 i elektroenergetyczne bez ograniczeń

Podpis:

Temat: Remont instalacji elektrycznej w siedzibie Urzędu
 Statystycznego w Warszawie oddział w Siedlcach
 przy ul. Kazimierza Pułaskiego 19/21

Podpis:

Schemat tablicy elektrycznej
 TE2

Data:
 10.2020r.

Rys.
 3/2