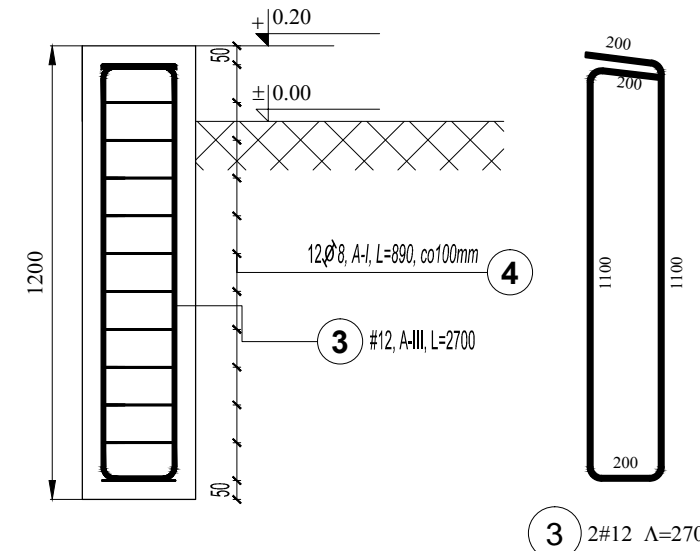
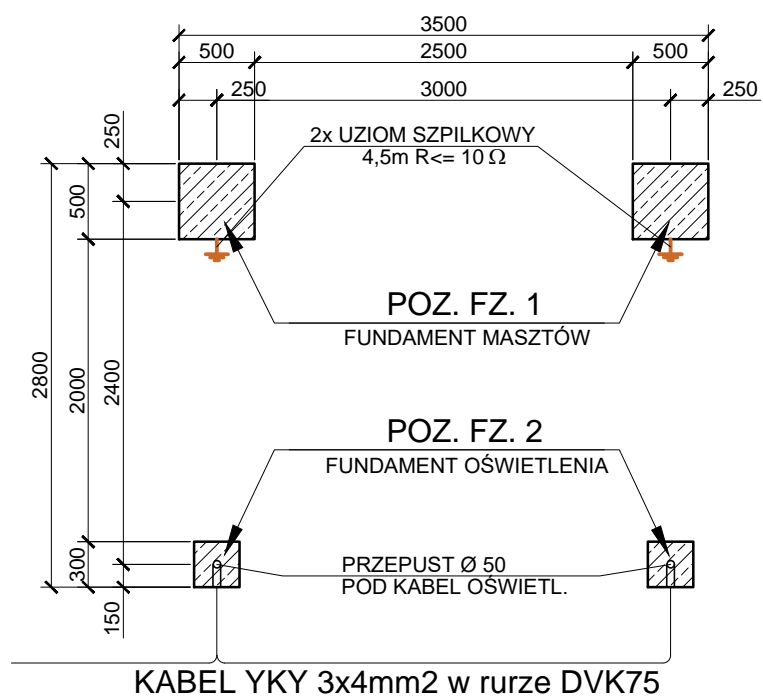


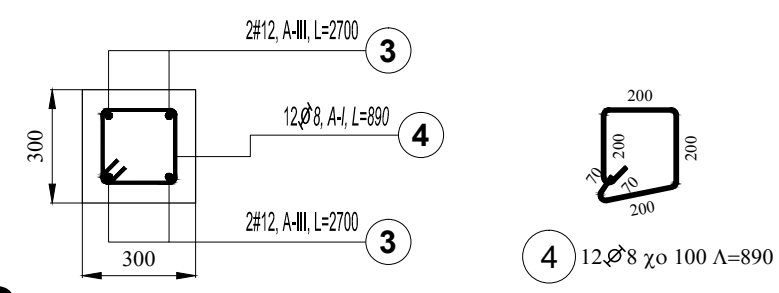
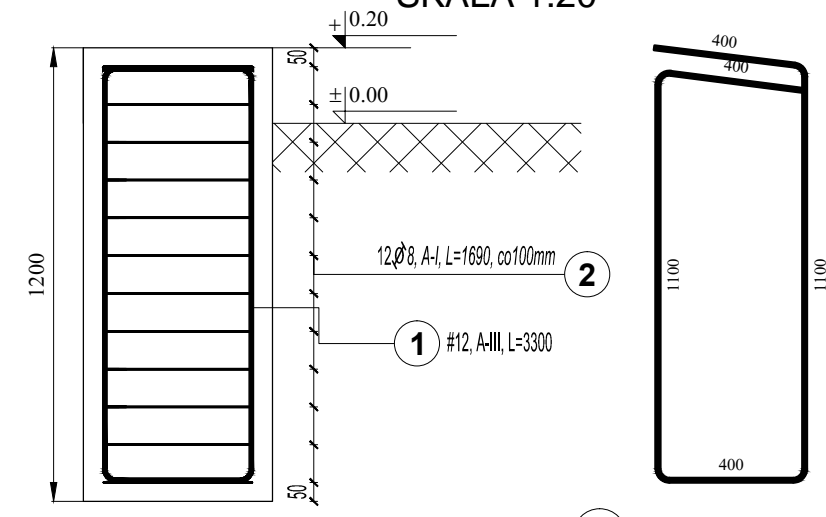
RZUT FUNDAMENTÓW- UKŁAD WZG. SIEBIE  
SKALA 1:50

POZ. FZ. 2  
- SZTUK 2 -  
SKALA 1:20

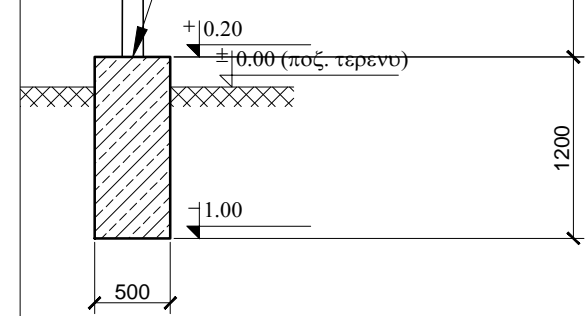
Poz.	Stal		Długość (mm)	Liczba			Długość łączna (m)	
	∅	#		w elemencie	elementów	ogółem	A-I	A-III
	A-I	A-III					∅ 8	# 12
1		12	3300	2	2	4		13,20
2	8		1690	12	2	24	40,56	
3		12	2700	2	2	4		10,80
4	8		890	12	2	24	21,36	
Długość wg średnic (m)							61,92	24,00
Masa 1 m pręta (kg/m)							0,40	0,89
Masa łączna wg średnic (kg)							24,46	21,31
Masa łączna wg gatunku stali (kg)							24,46	21,31
Ogółem (kg)								45,77



POZ. FZ. 1  
- SZTUK 2 -  
SKALA 1:20



ΚΟΤΩΙΕΝΙΑ ΜΑΣΤΩΤΩ  
ΖΑ ΠΟΜΟΧ ΣΥΣΤΕΜΟΩΨΧΗ ΚΟΤΕΩ  
Γ ΒΟΚΟ ΖΑΚΟΤΩΙΕΝΙΑ 500μμ  
4 ΣΖΤΥΚΙ ΝΑ ΜΑΣΤ



Załącznik nr 8  
do Zapytania ofertowego 89/DB/2018

BETON: B20  
STAL ZBROJENIOWA:  
A-I, St3SY-b,  $f_{yd}=210$  MPa  
A-III, 34GS,  $f_{yd}=350$  MPa  
OTULINA ZBROJENIA:  
c= 50mm -dla spodu ław fundament.

	WOJEWÓDZKIE PRZEDSIĘBIORSTWO USŁUG INWESTYCYJNYCH Sp. z o.o.	06-400 CIECHANÓW ul. 17 Stycznia 13 tel. +48 23 672-29-64 fax. +48 23 672-29-80 e-mail: biuro@wpui.pl
	Zadanie: <b>MONTAŻ DWÓCH MASZTÓW WRAZ Z DWOMA KOMPLETAMI FLAG ZEWNĘTRZN. POLSKI I UNII EUROPEJSKIEJ DLA GŁÓWNEGO URZĘDU STATYSTYCZNEGO W WĄ-WIE</b>	
Inwestor: <b>Główny Urząd Statystyczny /GUS/ 00-925 WARSZAWA, al. Niepodległości 208</b>		
Adres Inwestycji: <b>WARSZAWA, al. Niepodległości 208</b>		
Branża: <b>Budowlana</b>	Stadium: <b>PROJEKT BUDOWLANY</b>	
Temat: <b>MASZTY, FUNDAMENTY</b>		Data: <b>02.04.2018</b>
Projektant: mgr inż. Jakub Nowicki nr upr. ZAP/030/POOK/06	Sprawdzający: mgr inż. - - -	Skala: <b>1: 50/ 1:20</b>
		Rys. nr <b>A-2</b>