

**PROJEKT ZAGOSPODAROWANIA TERENU
POD ROZBUDOWĘ BUDYNKU CBIES GUS
W JACHRANKA W CELU DOSTOSOWANIA
DO OBOWIĄZUJĄCYCH PRZEPISÓW P.POŻ.
JACHRANKA 81, 05-140 SEROCK**

1:500

MAPA DO CELÓW PROJEKTOWYCH

Terenu położonego: woj. mazowieckie, pow. legionowski,
Jedn. ewidencyjna: gm. Serock 140804_5
Obręb ewidencyjny: wieś Jachranka 140804_5/0010
dz. 403/3cz, 403/4cz, 403/7cz, 403/9cz
Skala 1: 500,
Układ współrzędnych płaskich 2000
Układ współrzędnych wysokości Kronsztadt 86

Mapa w zakresie oznaczonym kolorem zielonym została zaktualizowana
pomiarom sytuacyjno-wysokościowym i inwentaryzacji urządzeń
podziemnych 24.07.2017 r. Na terenie przedstawionym na niniejszej
mapie może występować dodatkowe uzbrojenie podziemne nie
posiadające dokumentacji w instytucjach branżowych i nie dające się
wykryć aparaturą. Mapa niniejsza może służyć do opracowania projektu
technicznego i uzgodnienia w Zespole Uzgodnień Dokumentacji.

Nie ustalono służebności gruntowej
PODGIK 6640.1.2932.2017
Legionowo 09.08.2017r.
Krzysztof Damszewicz
GEODETA UPRAWNIONY
nr 18063
05-120 Legionowo, ul. Jagiellońska 16 B
tel. 7801 720 401

LEGENDA

- ABCDEF G Granice opracowania
-  Projektowana rozbudowa
-  Budynki istniejące
-  Istniejące przejścia, place i dojazdy
-  Projektowane przejścia piesze
-  Istniejące trawniki
-  Projektowane wyjścia z budynku
-  Istniejące wejścia do budynku

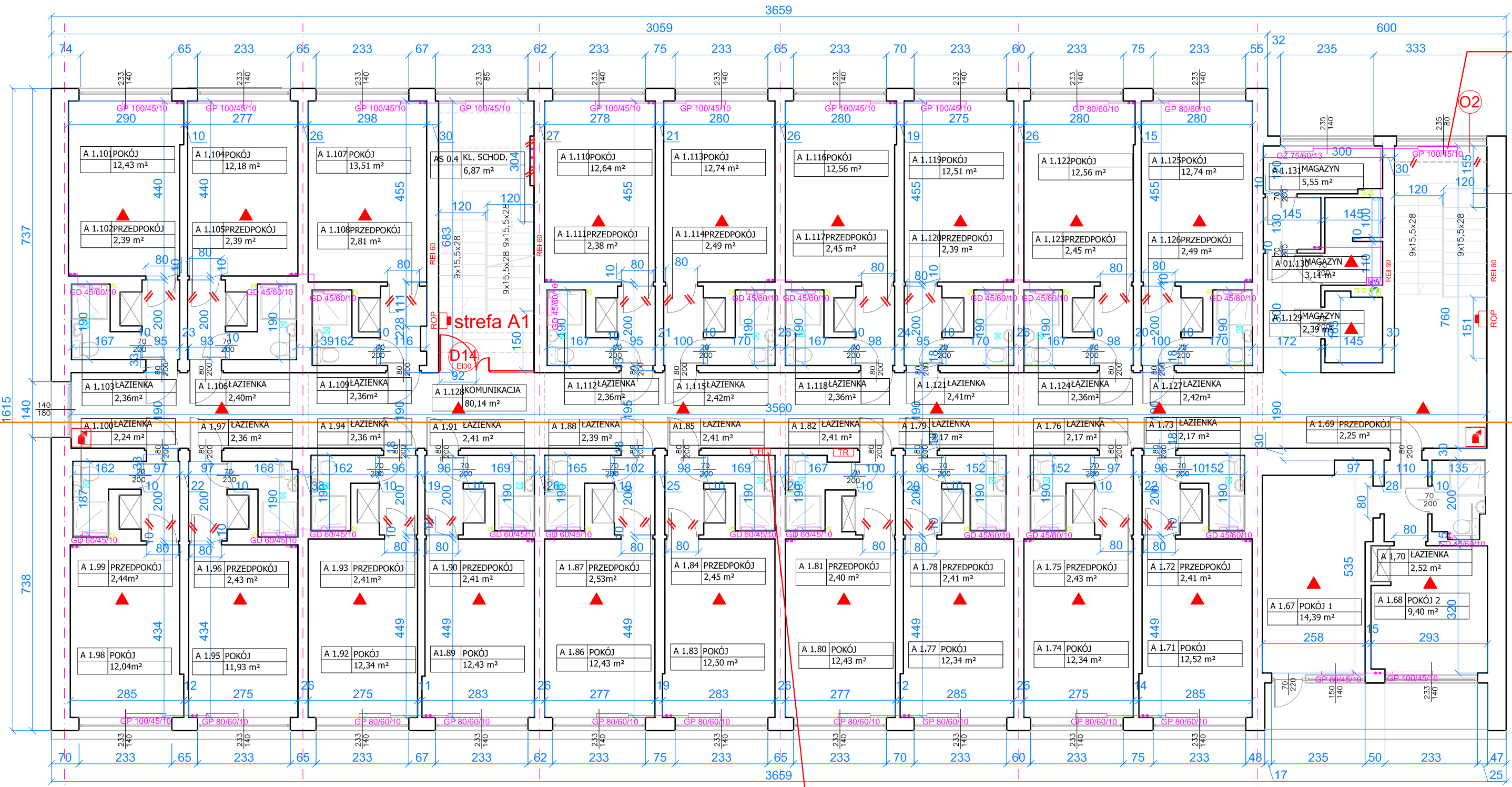


Uwzględniono pod względem wymagań higienicznych
i zdrowotnych bez zastrzeżeń / z zastrzeżeniami
.....mgr inż. **Benta Berezowska**.....
.....rozczyszczona do samisobojędnicy.....
nr upr. 3-BO/2015
w zakresie budownictwa ogólnego
bez obiektów ochrony zdrowia
adres: ul. Ruskowa 50, 05-140 Serock.....
tel. 7801 180 000 (bez imienia)
Data: 15.09.2017
Lp.:

**RZECZOWNICWA DO SPRAW ZABEZPIECZEŃ
PRZECIWOŻAROWYCH**
inż. Wiesław Wyszowski, Nr upr. 401/99
14.09.2017
(miejscowość, data)
Zgodność projektu z wymaganiami
ochrony przeciwpożarowej
świadczam
bez uwag  ← uwagami:

Poświadczam, że niniejszy dokument został opracowany
w wyniku prac geodezyjnych i kartograficznych, których
rezultaty zawiera operat techniczny wpisany do ewidencji
materiałów państwowego zasobu geodezyjnego
i kartograficznego
STAROSTA LEGIONOWSKI
P.1408
Identyfikator ewidencyjny materiału: 7817-08-11
Legionowo, dn. 11.09.2017
Data wpisania operatu technicznego
do ewidencji zasobu
Meja Szklarz
specjalista
z wykształceniem geodezyjnym
i kartograficznym

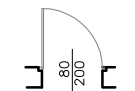
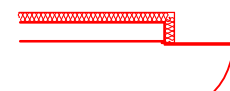

NAZWA ADRES SIEDZIBY SUBORDINACJI	CENTRUM BADAŃ I EDUKACJI STATYSTYCZNEJ JACHRANKA 81, 05-140 SEROCK	nr rys.	1
TYP PRZEMIANKI	PROJEKT ZAGOSPODAROWANIA TERENU	SKALA	1:500
PROJEKTANCI:		datopod	2017
ARCHITECTURA INŻYNIERIA	mgr inż. arch. Andrzej Grajter upr.proj.arch. Nr BL/13/90		
ARCHITECTURA	mgr inż. arch. Małgorzata Karłowicz		



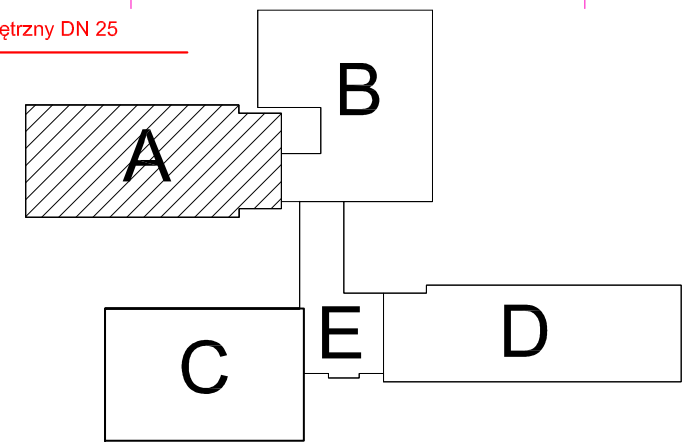
istniejący grzejnik należy przemieścić tak, by jego podstawa znajdowała się 200 cm nad powierzchnią spocznika

1 PIĘTRO 1:100
CZĘŚĆ A

oznaczenia na rysunku

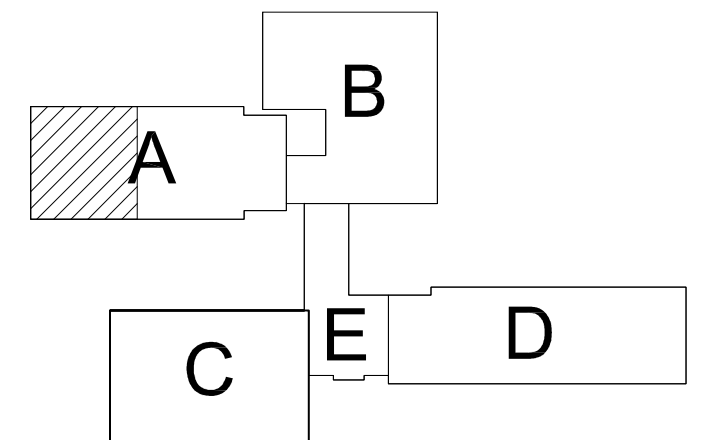
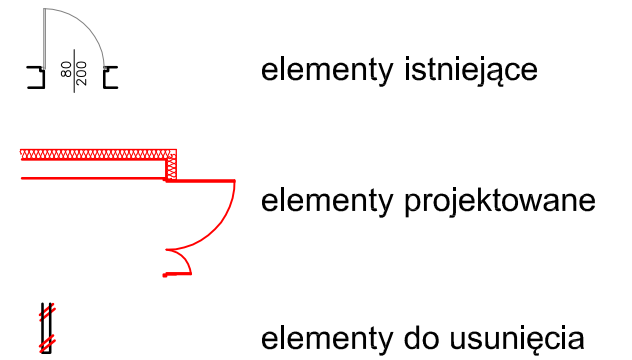
-  elementy istniejące
-  elementy projektowane
-  elementy do usunięcia

projektowany hydrant wewnętrzny DN 25

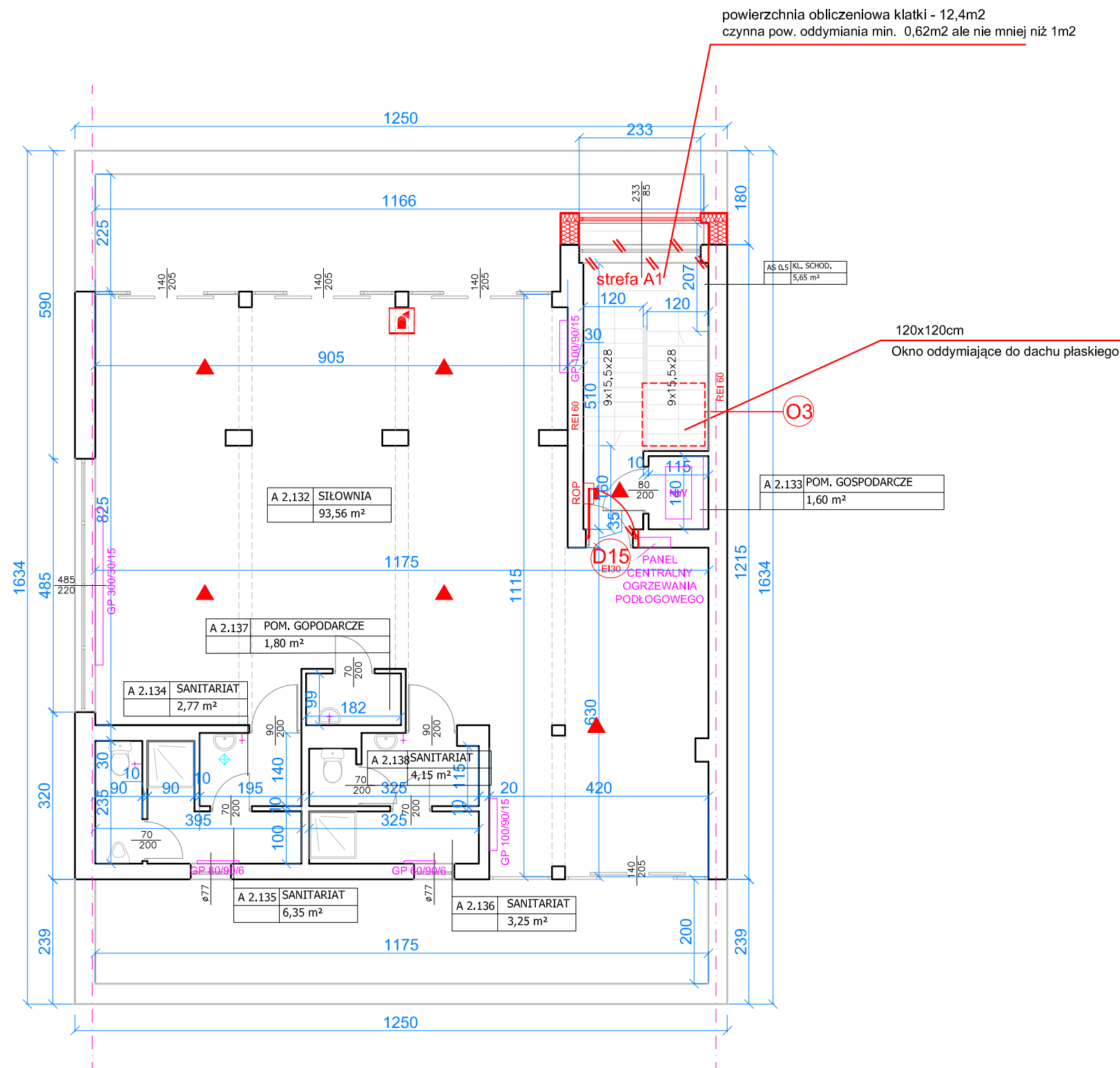


NAZWA I ADRES OBIEKTU BUDOWLANEGO	CENTRUM BADAŃ I EDUKACJI STATYSTYCZNEJ JACHRANKA 81, 05-140 SEROCK	NR RYS	3
TYTUL RYSUNKU	RZUT 1 PIĘTRA, CZĘŚĆ A	SKALA	1:100
PROJEKTANCI:		listopad	2017
ARCHITEKTURA I KONSTRUKCJA	mgr inż.arch. Andrzej Grajter upr.proj.arch. Nr BŁ/13/90		
ARCHITEKTURA	mgr inż.arch. Małgorzata Karpowicz		
ARCHITEKT SPRAWDZAJĄCY	mgr inż.arch. Sławomir Kakareko upr.proj.arch.Nr BŁ/64/91		

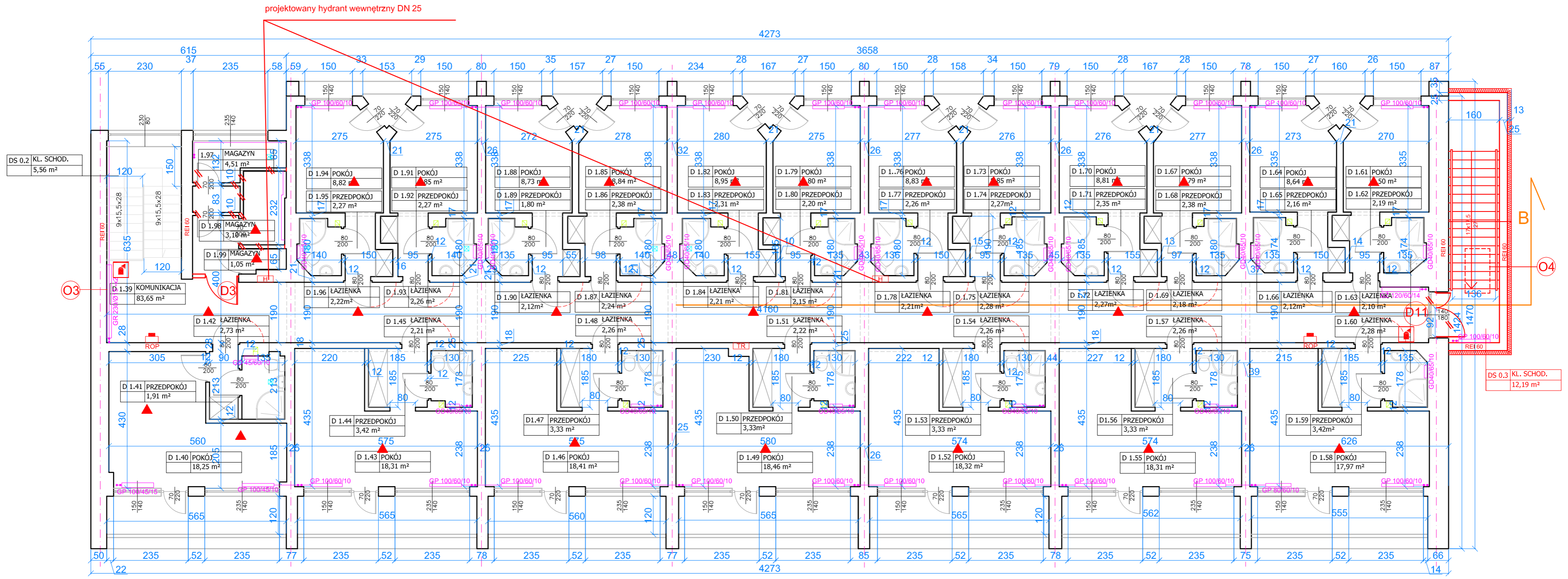
oznaczenia na rysunku



2 PIĘTRO CZĘŚĆ A



NAZWA I ADRES OBIEKTU BUDOWLANEGO	CENTRUM BADAŃ I EDUKACJI STATYSTYCZNEJ JACHRANKA 81, 05-140 SEROCK	NR RYS 4
TYTUŁ RYSUNKU	RZUT 2 PIĘTRA, CZĘŚĆ A	SKALA 1:100
PROJEKTANCI:		listopad 2017
ARCHITEKTURA I KONSTRUKCJA	mgr inż.arch. Andrzej Grajter upr.proj.arch. Nr BŁ/13/90	
ARCHITEKTURA	mgr inż.arch. Małgorzata Karpowicz	
ARCHITEKT SPRAWDZAJĄCY	mgr inż.arch. Sławomir Kakareko upr.proj.arch.Nr BŁ/64/91	



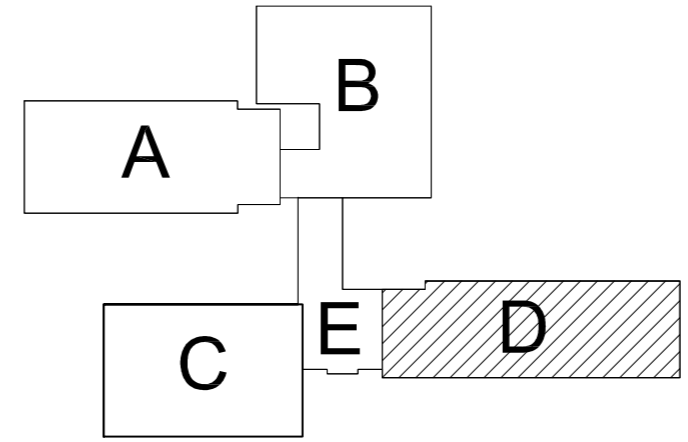
DS 0.2 KL. SCHOD.
5,56 m²

DS 0.3 KL. SCHOD.
12,19 m²

1 PIĘTRO 1:100
CZĘŚĆ D

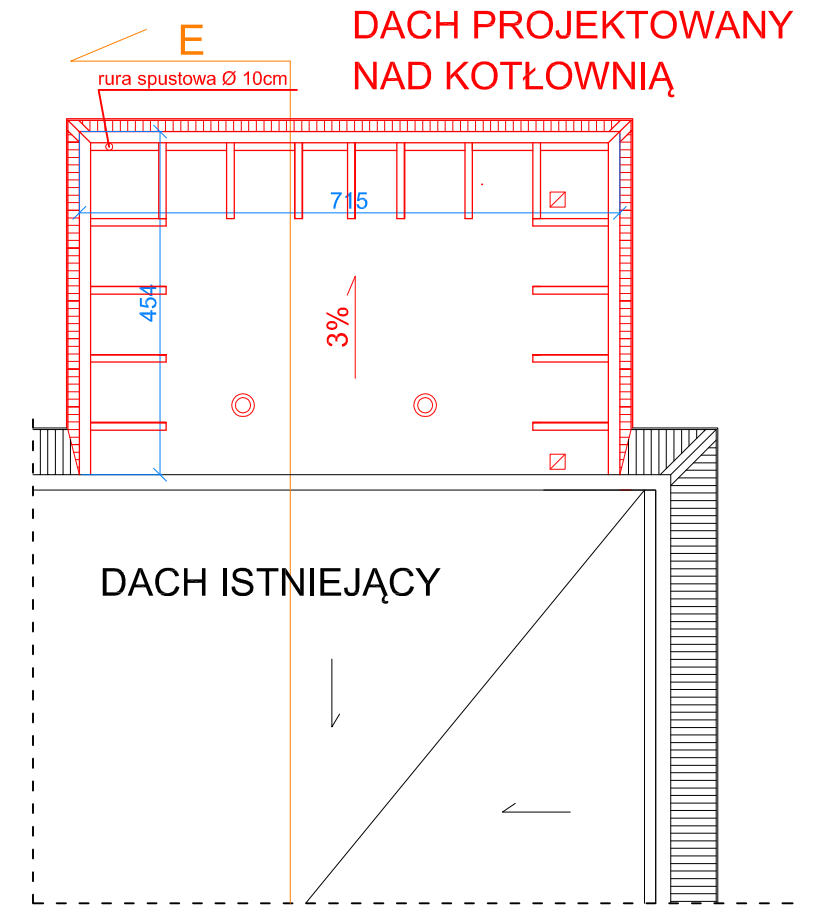
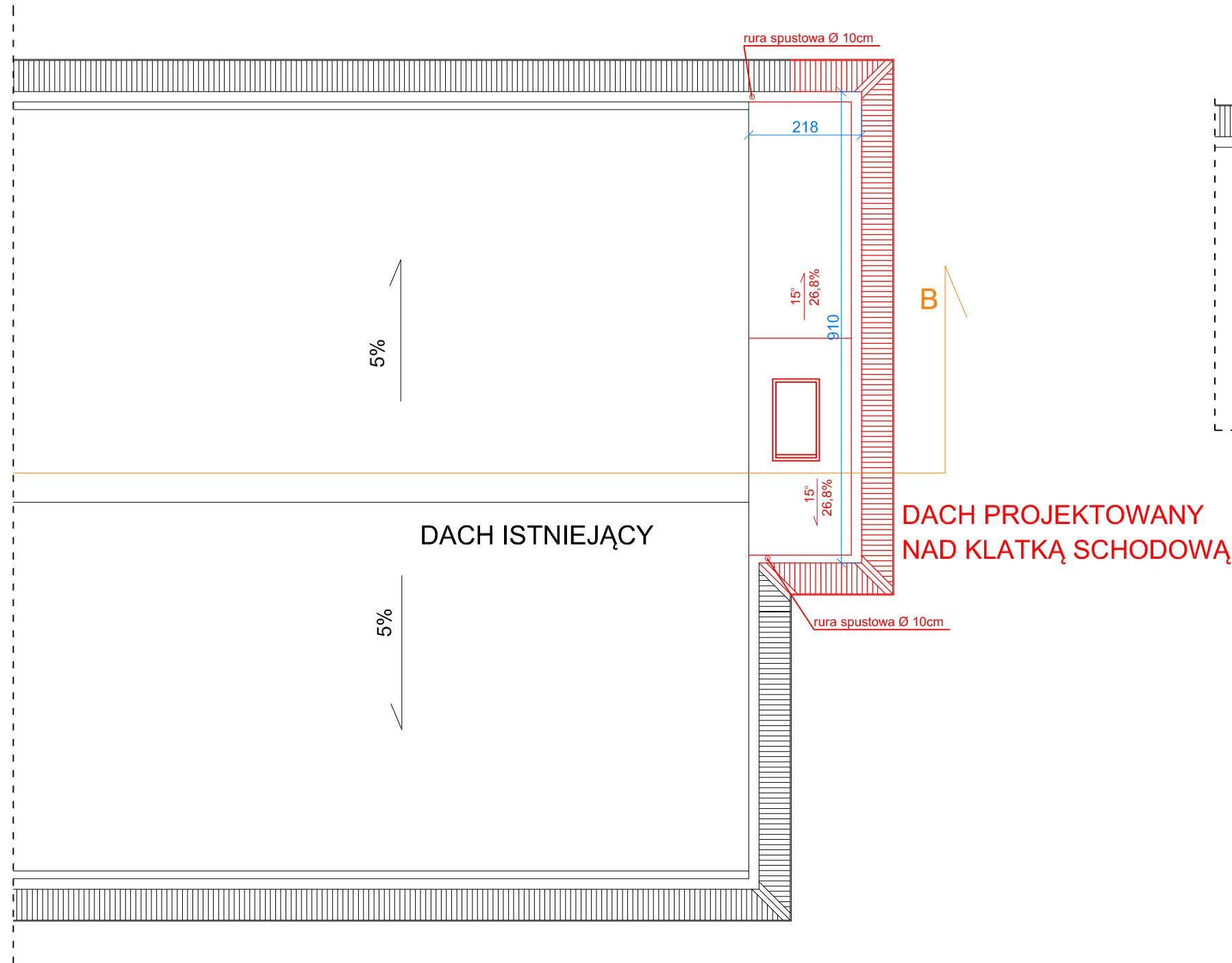
oznaczenia na rysunku

- elementy istniejące
- elementy projektowane
- elementy do usunięcia



NAZWA I ADRES OBIEKTU BUDOWLANEGO	CENTRUM BADAŃ I EDUKACJI STATYSTYCZNEJ JACHRANKA 81, 05-140 SEROCK	NR RYS 5
TYTUŁ RYSUNKU	RZUT 1 PIĘTRA, CZĘŚĆ D	SKALA 1:100
PROJEKTANCI:		listopad 2017
ARCHITEKTURA I KONSTRUKCJA	mgr inż. arch. Andrzej Grajter upr.proj.arch. Nr BŁ/13/90	
ARCHITEKTURA	mgr inż. arch. Małgorzata Karpowicz	
ARCHITEKT SPRAWDZAJĄCY	mgr inż. arch. Sławomir Kakareko upr.proj.arch. Nr BŁ/64/91	

Uwaga!
kolorem czerwonym oznaczono
elementy nowe - projektowane

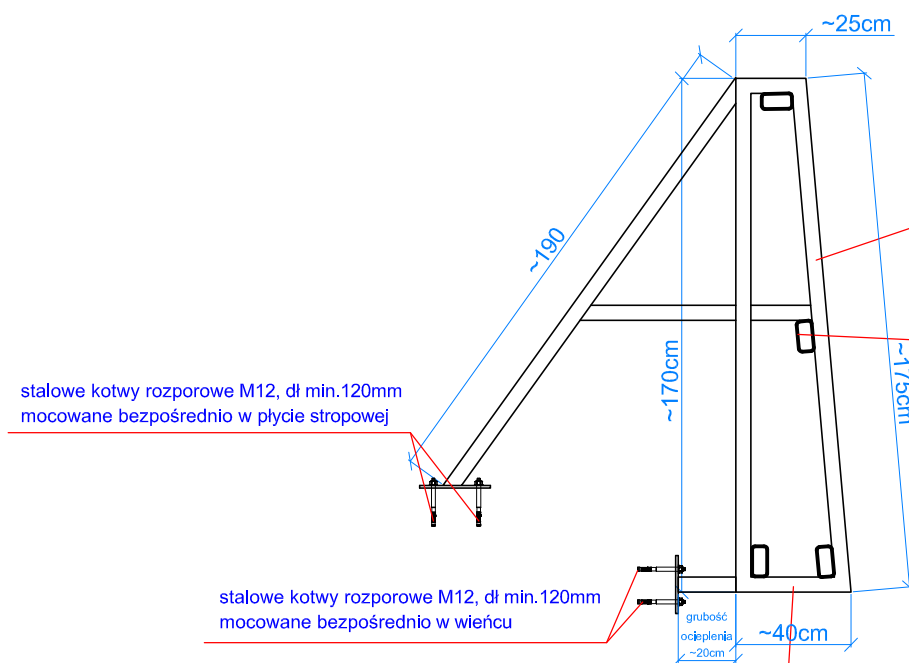


RZUTY DACHÓW
NAD KOTŁOWNIĄ
I NAD KLATKĄ SCHODOWĄ
1:100

NAZWA I ADRES OBIEKTU BUDOWLANEGO	CENTRUM BADAŃ I EDUKACJI STATYSTYCZNEJ JACHRANKA 81, 05-140 SEROCK	NR RYS 5a
TYTUŁ RYSUNKU	RZUTY DACHÓW	SKALA 1:100
PROJEKTANCI:		listopad 2017
ARCHITEKTURA I KONSTRUKCJA	mgr inż.arch. Andrzej Grajler upr.proj.arch. Nr BŁ/13/90	
ARCHITEKTURA	mgr inż.arch. Małgorzata Karpowicz	
ARCHITEKT SPRAWDZAJĄCY	mgr inż.arch. Sławomir Kakareko upr.proj.arch.Nr BŁ/64/91	

a papa nawierzchniowa
 papa podkładowa
 membrana PCV, FPO, TPO lub EPDM
 płyty wełny skalnej ze spadkiem (min. 3%)
 płyty wełny skalnej 2x10cm
 papa podkładowa jako paroizolacja
 strop żelbetowy

b posadzka epoksydowa
 szlichta z bet.drobnoziarnistego C20/25 ze zbrojeniem rozproszonym z włókien polipropylowych dł.18mm w ilości 2,5kg na m3 betonu
 folia budowlana 2x
 styropian XPS300 - 10cm
 chudy beton 15cm na ubitym gruncie



konstrukcja podtrzymująca blaszaną atrapę dachu mansardowego

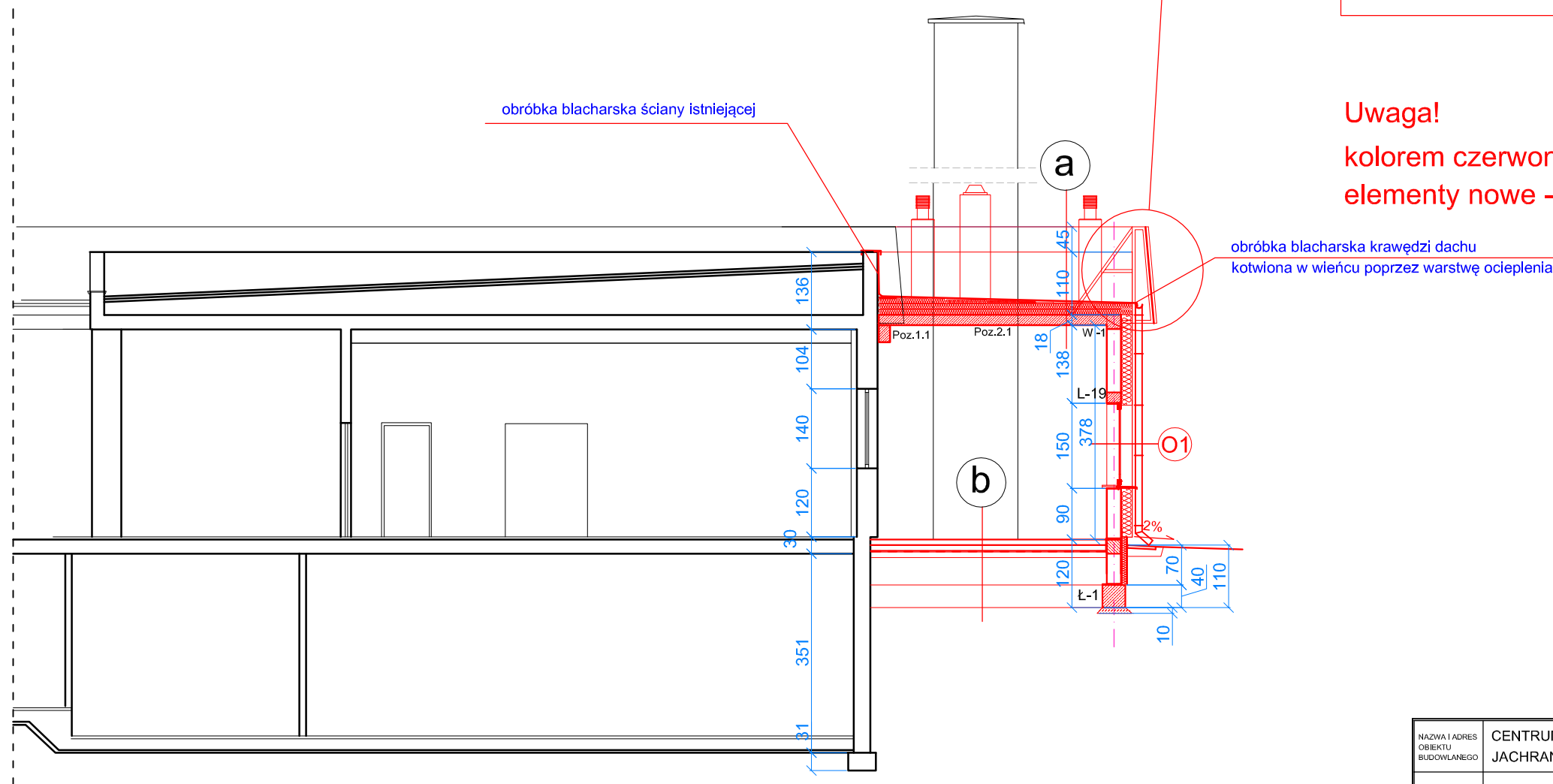
rama z profili stalowych zimnogiętych, zamkniętych, ocynkowanych ogniowo,
 □ 100x50x4mm - 8,59 kg/mb
 15 szt. w rozstawie co 80 cm

stężenia podłużne z profili stalowych zimnogiętych, zamkniętych, ocynkowanych ogniowo,
 □ 100x50x4mm - 8,59 kg/mb
 razem ok. 80 mb.

mocowanie do ścian i wieńca za pomocą stalowych kotew rozporowych

Uwaga!
 wymiary należy sprawdzić w naturze i dopasować je do istniejącej atrapy dachu mansardowego

obróbka blacharska ściany istniejącej

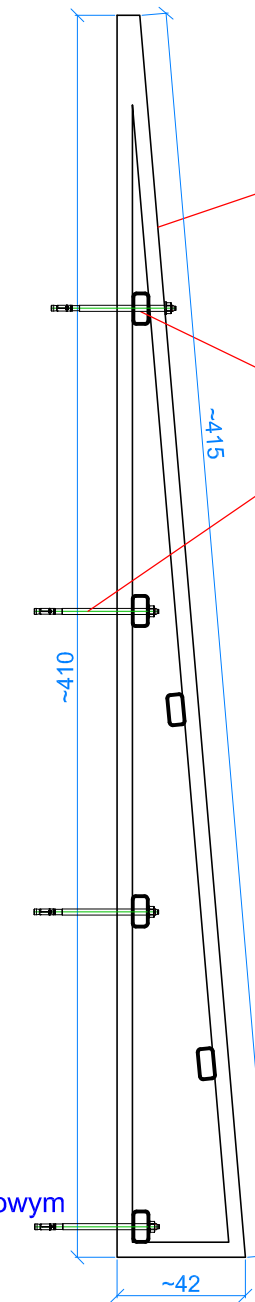
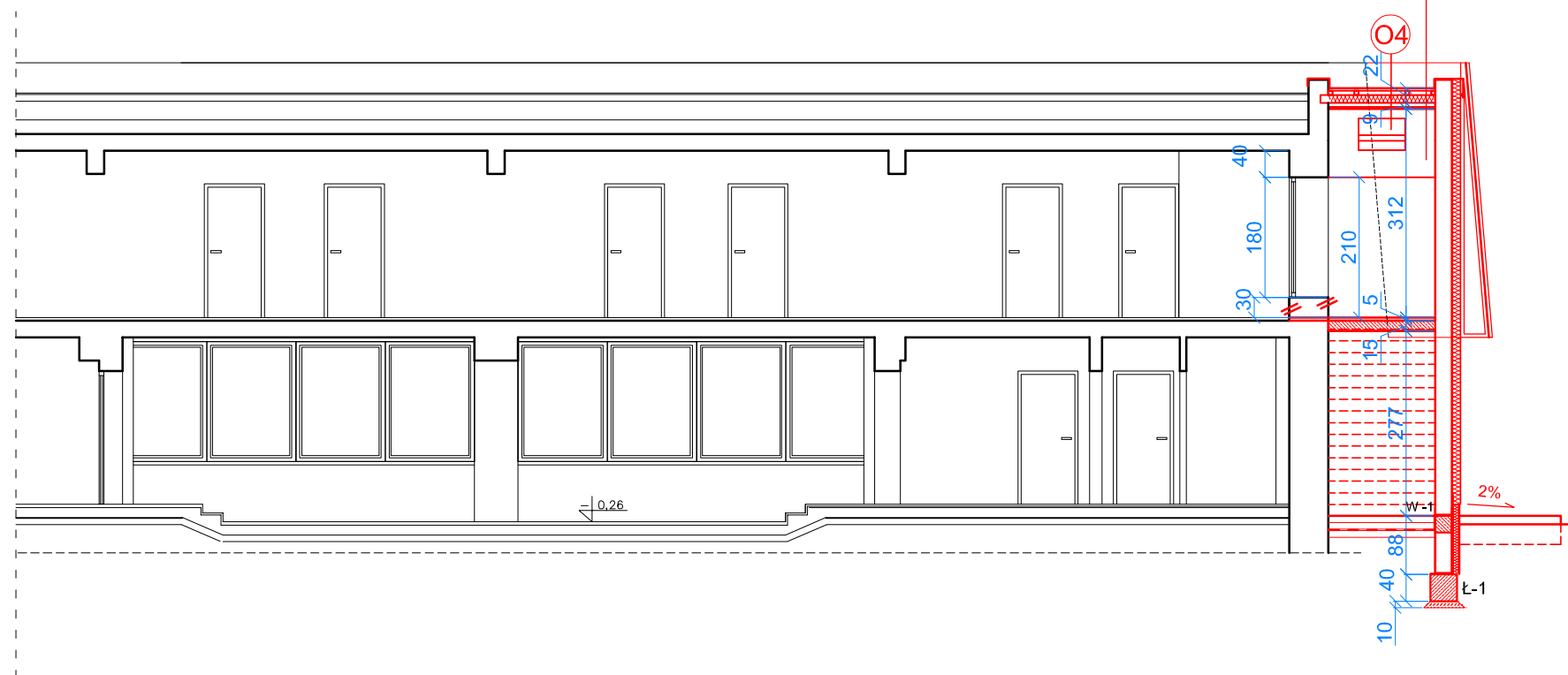


Uwaga!
 kolorem czerwonym oznaczono elementy nowe - projektowane

E-E 1:100
 KOTŁOWNIA

NAZWA I ADRES OBIEKTU BUDOWLANEGO	CENTRUM BADAŃ I EDUKACJI STATYSTYCZNEJ JACHRANKA 81, 05-140 SEROCK	NR RYS 6
TYTUŁ RYSUNKU	PRZEKRÓJ E-E, KOTŁOWNIA	SKALA 1:100
PROJEKTANCI:		listopad 2017
ARCHITEKTURA I KONSTRUKCJA	mgr inż.arch. Andrzej Grajter upr.proj.arch. Nr BL/13/90	
ARCHITEKTURA	mgr inż.arch. Małgorzata Karpowicz	
ARCHITEKT SPRAWDZAJĄCY	mgr inż.arch. Sławomir Kakareko upr.proj.arch.Nr BL/64/91	

B-B 1:100



konstrukcja podtrzymująca blaszaną atrapę dachu mansardowego

rama z profili stalowych zimnogiętych, zamkniętych, ocynkowanych ogniowo,
 □ 100x50x4mm - 8,59 kg/mb
 20 szt. w rozstawie co 60 cm

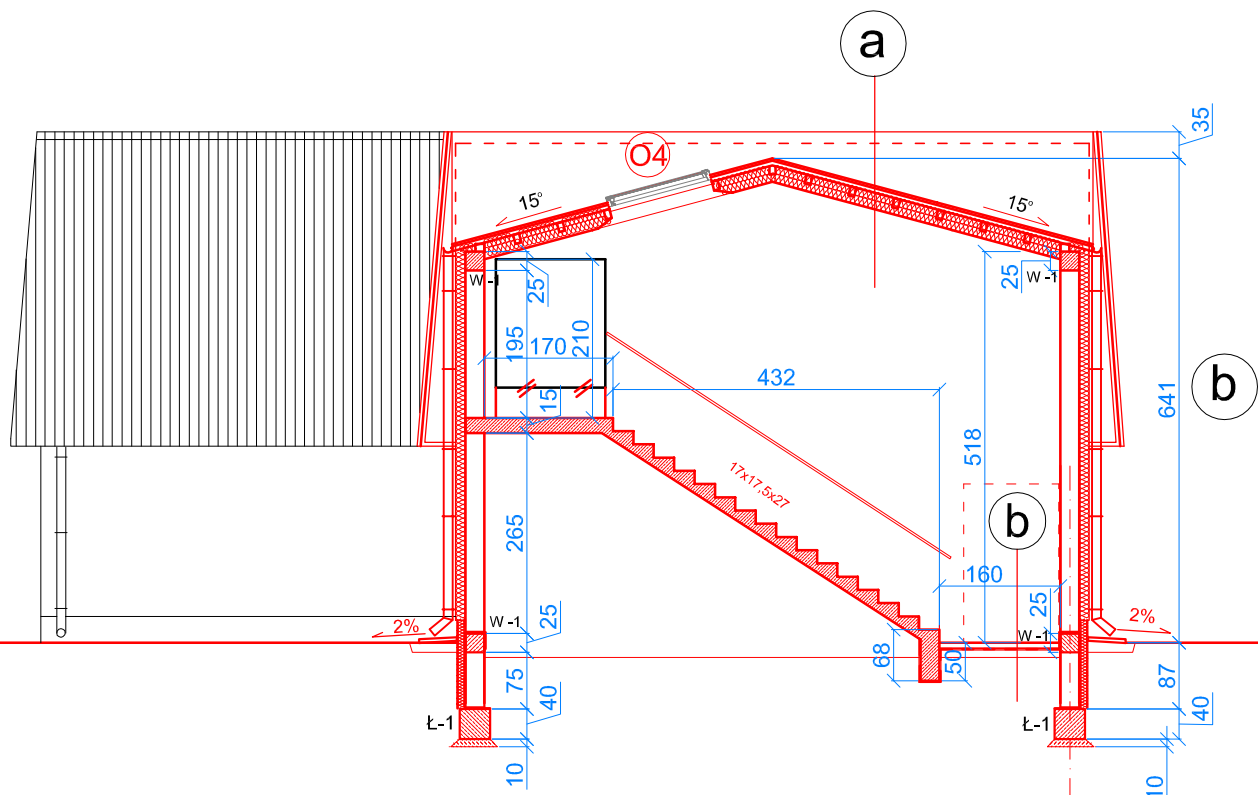
stężenia podłużne z profili stalowych zimnogiętych, zamkniętych, ocynkowanych ogniowo,
 □ 100x50x4mm - 8,59 kg/mb
 razem ok. 80 mb.

stalowe kotwy rozporowe M12, dł min.300mm mocowane w wieńcu poprzez wkładkę dystansową w warstwie ocieplenia

Uwaga!
 wymiary należy sprawdzić w naturze i dopasować je do istniejącej atrapy dachu mansardowego

a blacha stal. ocynk. ryflowana
 łąty 32x100mm lub 40x50mm
 kontrłaty 25x50mm
 folia wysokoparprzepuszczalna między belkami stropodachu (12x8cm):
 wełna mineralna 30cm (3x10cm)
 folia paroizolacyjna
 dystans 2cm
 proj.płyty GKF 2x12,mm na systemowym stelażu stalowym
 Uwaga! elementy drewniane należy zabezpieczyć do stopnia NRO

b gres antypoślizgowy
 szlichta z bet.drobnoziarnistego C20/25
 folia budowlana 2x
 styropian XPS300 - 10cm
 chudy beton 15cm na ubitym gruncie



F-F 1:100


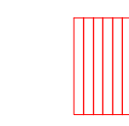
Uwaga!
 kolorem czerwonym oznaczono elementy nowe - projektowane

NAZWA I ADRES OBIEKTU BUDOWLANEGO	CENTRUM BADAŃ I EDUKACJI STATYSTYCZNEJ JACHRANKA 81, 05-140 SEROCK	NR RYS 7
TYTUŁ RYSUNKU	PRZEKROJE B-B I F-F	SKALA 1:100
PROJEKTANCI:		listopad 2017
ARCHITEKTURA I KONSTRUKCJA	mgr inż.arch. Andrzej Grajter upr.proj.arch. Nr BŁ/13/90	
ARCHITEKTURA	mgr inż.arch. Małgorzata Karpowicz	
ARCHITEKT SPRAWDZAJĄCY	mgr inż.arch. Sławomir Kakareko upr.proj.arch.Nr BŁ/64/91	

ELEWACJA WSCHODNIA PRZED ROZBUDOWĄ 1:100

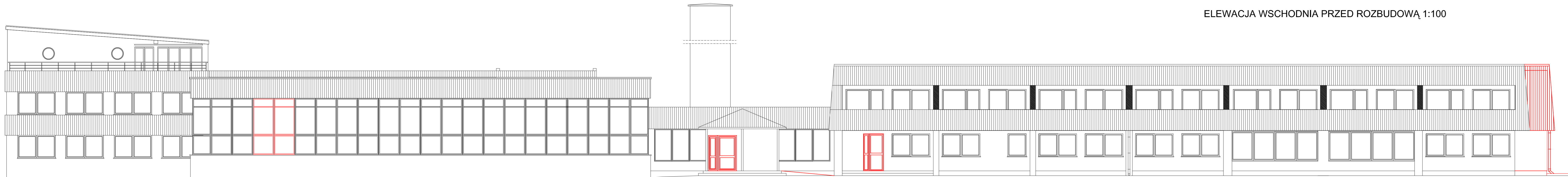


oznaczenia na rysunku

-  elementy istniejące
-  elementy projektowane

kolorystyka elewacji:
 ściany - kolor biały
 atrapa dachu mansardowego -
 - kolor zielony
 stolarka okienna i drzwiowa -
 kolor biały

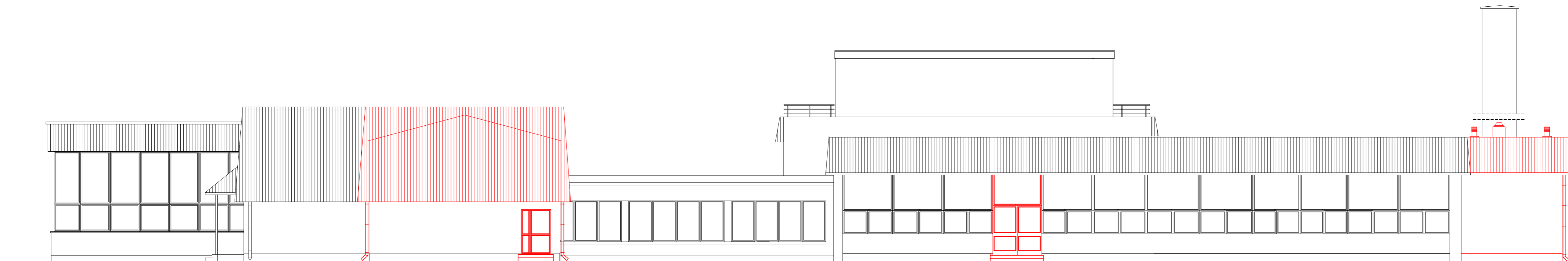
ELEWACJA WSCHODNIA PRZED ROZBUDOWĄ 1:100



NAZWA I ADRES OBIEKTU BUDOWLANEGO	CENTRUM BADAŃ I EDUKACJI STATYSTYCZNEJ JACHRANKA 81, 05-140 SEROCK	NR RYS	8
Tytuł rysunku	ELEWACJA WSCHODNIA	Skala	1:100
PROJEKTANCI:	mgr inż. arch. Andrzej Grajter upr.proj.arch. Nr BL/13/90	listopad	2017
ARCHITEKTURA	mgr inż. arch. Małgorzata Karpowicz		
ARCHITEKT SUPLENDZĄCY	mgr inż. arch. Sławomir Kakareko upr.proj.arch. Nr BL/64/91		

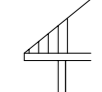
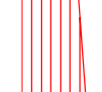
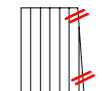


ELEWACJA PÓŁNOCNA PRZED ROZBUDOWĄ 1:100



ELEWACJA PÓŁNOCNA PO ROZBUDOWIE 1:100

oznaczenia na rysunku

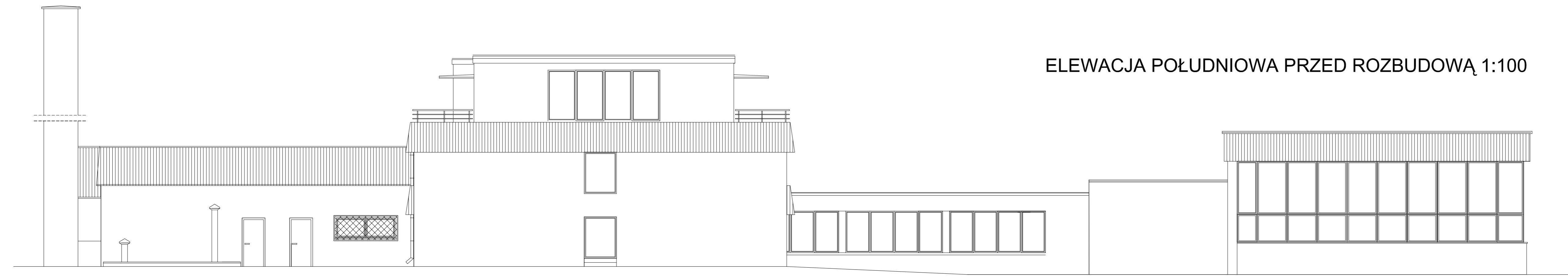
-  elementy istniejące
-  elementy projektowane
-  elementy do usunięcia

kolorystyka elewacji:

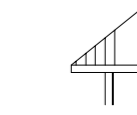
- ściany - kolor biały
- atrapa dachu mansardowego - kolor zielony
- stolarka okienna i drzwiowa - kolor biały

NAZWA I ADRES OBIEKTU BUDOWLANEGO	CENTRUM BADAŃ I EDUKACJI STATYSTYCZNEJ JACHRANKA 81, 05-140 SEROCK	NR RYS 9
TYTUŁ RYSUNKU	ELEWACJA PÓŁNOCNA	SKALA 1:100
PROJEKTANT:		listopad 2017
ARCHITEKTURA I KONSTRUKCJA	mgr inż.arch. Andrzej Grajler upr.proj.arch. Nr BU/13/90	
ARCHITEKTURA	mgr inż.arch. Małgorzata Karpowicz	
ARCHITEKT SPRZĄDZAJĄCY	mgr inż.arch. Sławomir Kakareko upr.proj.arch. Nr BU/64/91	

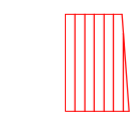
ELEWACJA POŁUDNIOWA PRZED ROZBUDOWĄ 1:100



oznaczenia na rysunku



elementy istniejące

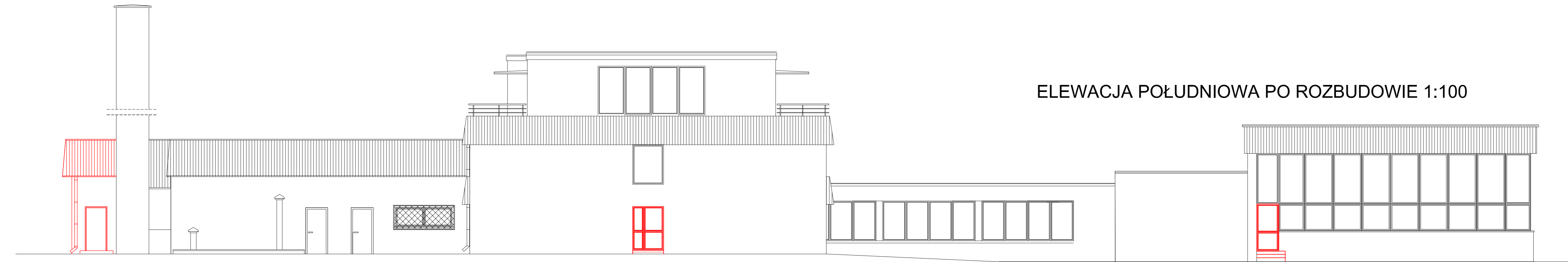


elementy projektowane

kolorystyka elewacji:

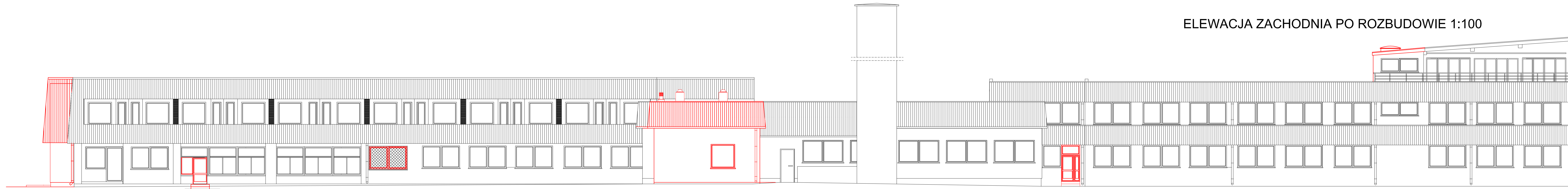
- ściany - kolor biały
- atrapa dachu mansardowego -
- kolor zielony
- stolarka okienna i drzwiowa -
- kolor biały

ELEWACJA POŁUDNIOWA PO ROZBUDOWIE 1:100





NOWY ADRES OBIEKTU BUDOWLANEGO	CENTRUM BADAŃ I EDUKACJI STATYSTYCZNEJ JACHRANKA 81, 05-140 SEROCK	NR RYS 10
TYP RYSUNKU	ELEWACJA POŁUDNIOWA	SKALA 1:100
PROJEKTANT:		listopad 2017
ARCHITEKTURA I KONSTRUKCJA	mgr inż.arch. Andrzej Grajler upr.proj.arch. Nr BU/13/90	
ARCHITEKTURA	mgr inż.arch. Małgorzata Karpowicz	
ARCHITEKT SPRAWDZAJĄCY	mgr inż.arch. Sławomir Kakareko upr.proj.arch.Nr BU/64/91	

ELEWACJA ZACHODNIA PO ROZBUDOWIE 1:100

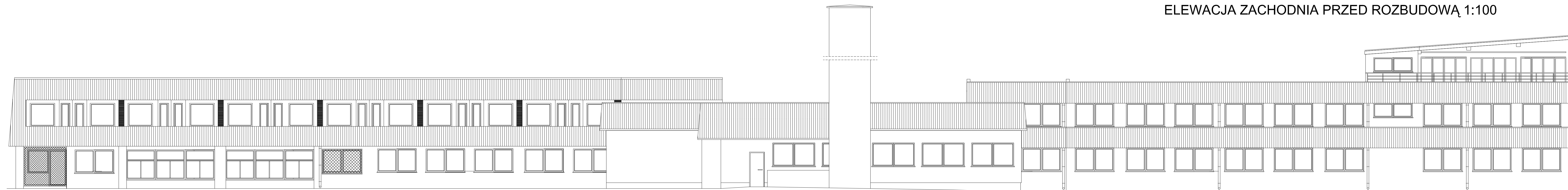


oznaczenia na rysunku

-  elementy istniejące
-  elementy projektowane

kolorystyka elewacji:
 ściany - kolor biały
 atrapa dachu mansardowego -
 - kolor zielony
 stolarka okienna i drzwiowa -
 kolor biały

ELEWACJA ZACHODNIA PRZED ROZBUDOWĄ 1:100



NAZWA I ADRES OBIEKTU BUDOWLANEGO	CENTRUM BADAŃ I EDUKACJI STATYSTYCZNEJ JACHRANKA 81, 05-140 SEROCK	NR RYS. 11
Tytuł RYUNKU	ELEWACJA ZACHODNIA	SKALA 1:100
PROJEKTANCI:		listopad 2017
ARCHITEKTURA I KONSULTACJA	mgr inż.arch. Andrzej Grajter upr.proj.arch. Nr Bz/13/90	
ARCHITEKTURA	mgr inż.arch. Małgorzata Karpowicz	
ARCHITEKT SPRAWOZDAWCY	mgr inż.arch. Stawomir Kakareko upr.proj.arch. Nr Bz/64/91	