

**PROJEKT ZAGOSPODAROWANIA TERENU
POD ROZBUDOWĘ BUDYNKU CBIES GUS
W JACHRANCE W CELU DOSTOSOWANIA
DO OBOWIĄZUJĄCYCH PRZEPISÓW P.POŻ.
JACHRANKA 81, 05-140 SEROCK**

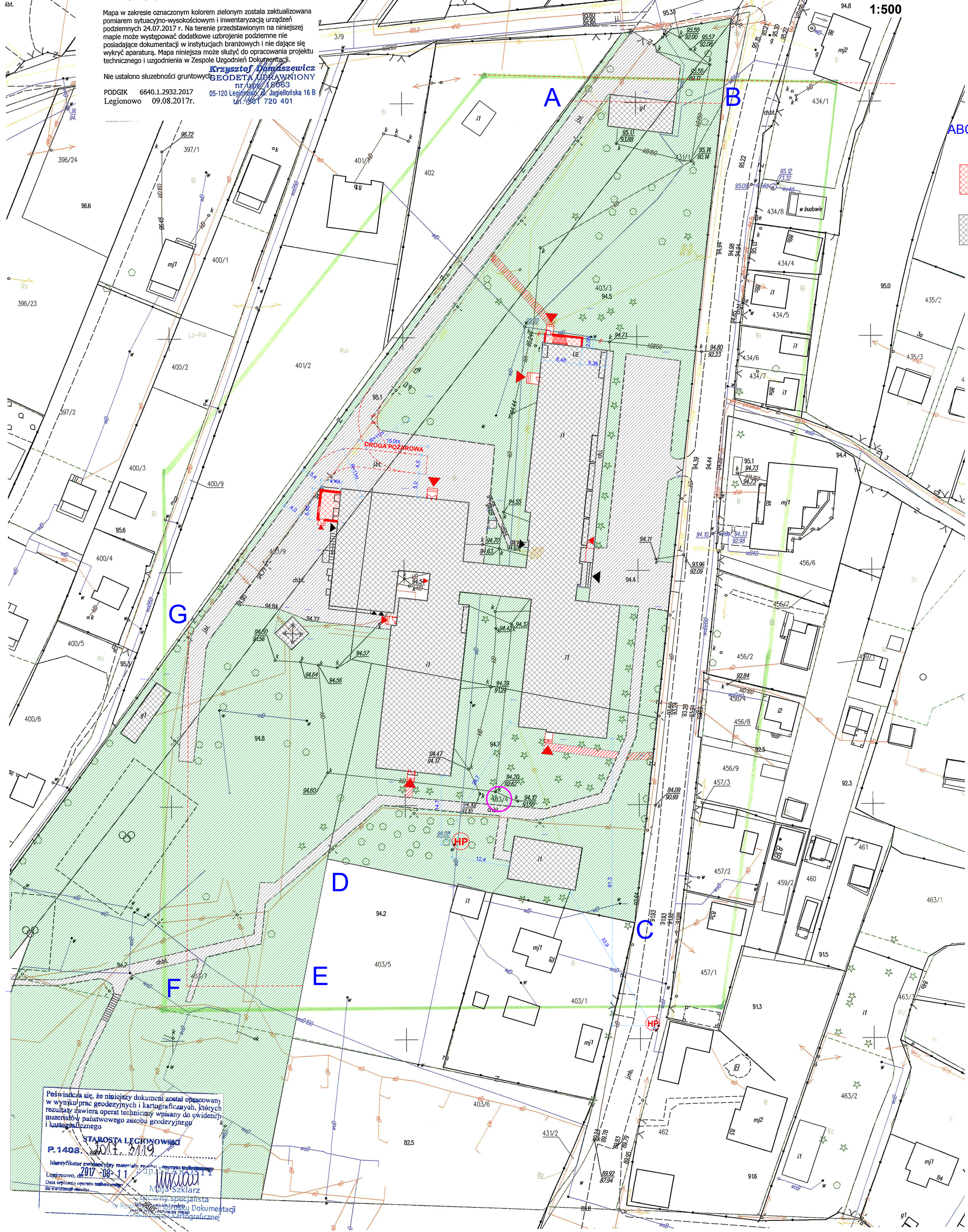
MAPA DO CELÓW PROJEKTOWYCH

Terenu położonego: woj., mazowiecki, pow. legionowski,
Jedn. ewidencyjna: gm. Serock 140804_5
Obręb ewidencyjny: wieś Jachranka 140804_5;0010
dz. 403/3cz, 403/4cz, 403/7cz, 403/9cz
Skala 1: 500,
Układ współrzędnych płaskich 2000
Układ współrzędnych wysokości Kronsztadt 86

Mapa w zakresie oznaczonym kolorem zielonym została zaktualizowana
pomiarom sytuacyjno-wysokościowym i inwentaryzacji urządzeń
podziemnych 24.07.2017 r. Na terenie przedstawionym na niniejszej
mapie może występować dodatkowe uzbrojenie podziemne nie
posiadające dokumentacji w instytucjach branżowych i nie dające się
wykryć aparaturą. Mapa niniejsza może służyć do opracowania projektu
technicznego i uzgodnienia w Zespole Uzgodnień Dokumentacji.

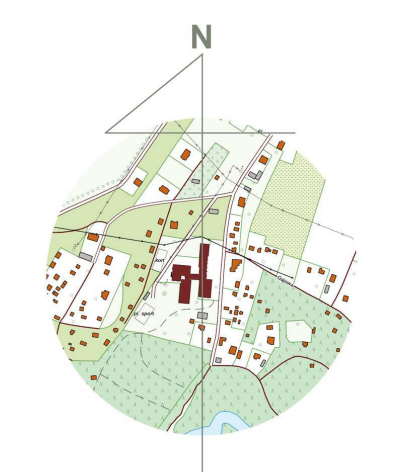
Nie ustalono służebności gruntowej
PODGIK 6640.1.2932.2017 nr 09/21/18/063
Legionowo 09.08.2017r. 05-120 Legionowo, Jagiellońska 16 B
tel. 801 720 401

Krzysztof Domaszewicz
GEODETA UPRAWNIONY



LEGENDA

- ABCDEF G Granice opracowania
- Projektowana rozbudowa
- Budynki istniejące
- Istniejące przejścia, place i dojazdy
- Projektowane przejścia piesze
- Istniejące trawniki
- Projektowane wyjścia z budynku
- Istniejące wejścia do budynku

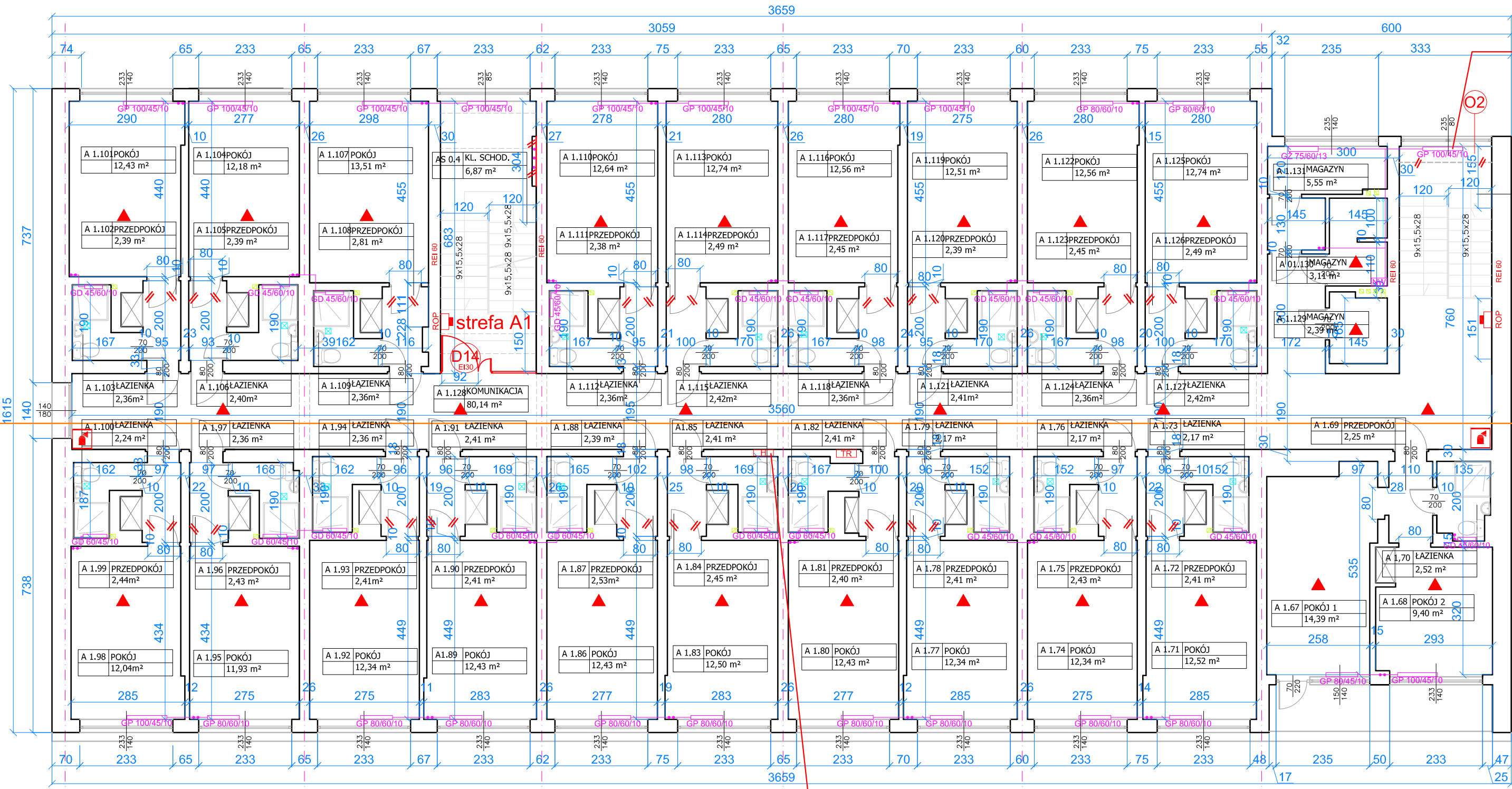


Uwzględniono pod względem wymagań higienicznych i zdrowotnych bez zastrzeżeń / z zastrzeżeniami
mgr inż. Benta Beresowska
wzrostowca do samowystawienia
nr upr. 3-BO/2015
w zakresie budownictwa ogólnego
bez obiektów ochrony zdrowia
adres: ul. Ruskowy Bród 52a, Warszawa
tel. 501 08 1 85 (tylko imienne)
Data: 15.09.2017
Lp. 1

RZECZOZNAWCA DO SPRAW ZABEZPIECZEŃ
PRZECIWOPOŻAROWYCH
inż. Wiesław Wysocki, Nr upr. 401/99
Data: 6.11.2017
(miejscowość, data)
Zgodność projektu z wymaganiami
ochrony przeciwpożarowej
stwierdzam
bez uwag z uwagami:

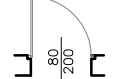
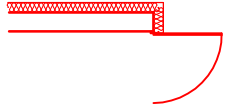
Poświadczam, że niniejszy dokument został opracowany
w wyniku prac geodezyjnych i kartograficznych, których
rezultaty zawiera operat techniczny wpisany do ewidencji
materiałów państwowego zasobu geodezyjnego
i kartograficznego
STAROSTA LEGIONOWSKI
P.1408
Legionowo, dnia 09.11.2017 r.
Data wykonania operatu technicznego
do ewidencji zasobu

NAZWA I ADRES OBIEKTU BUDOWLANEGO	CENTRUM BADAŃ I EDUKACJI STATYSTYCZNEJ JACHRANKA 81, 05-140 SEROCK	NR RYS 1
TYP ILOSIKURSU	PROJEKT ZAGOSPODAROWANIA TERENU	SKALA 1:500
PROJEKTANCI:	mgr inż. arch. Andrzej Grajter upr. proj. arch. Nr BL/13/90 mgr inż. arch. Małgorzata Karpowicz	Wielkość 2017

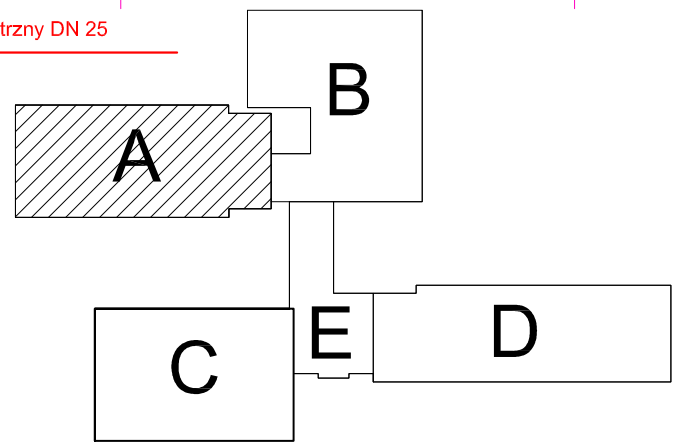


istniejący grzejnik należy przemieścić tak, by jego podstawa znajdowała się 200 cm nad powierzchnią spocznika

oznaczenia na rysunku

-  elementy istniejące
-  elementy do usunięcia

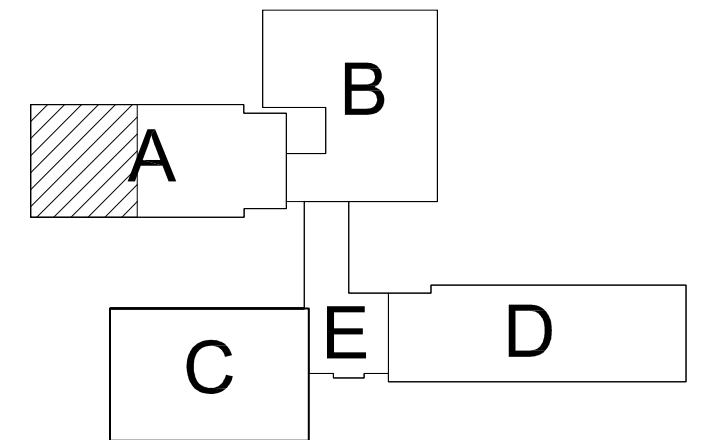
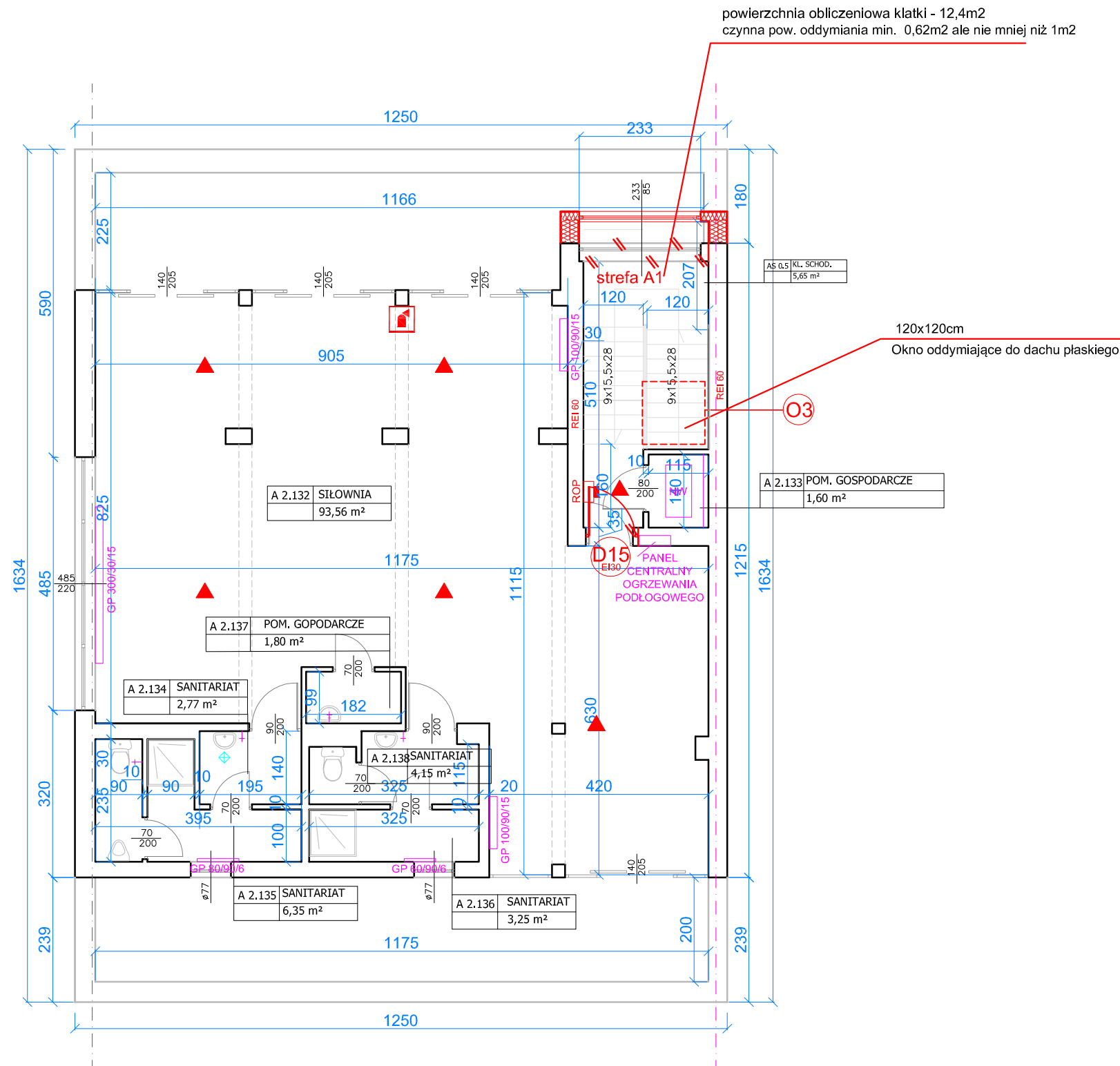
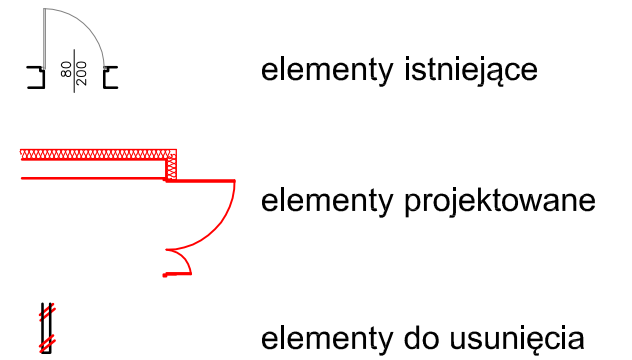
projektowany hydrant wewnętrzny DN 25



1 PIĘTRO 1:100
CZĘŚĆ A

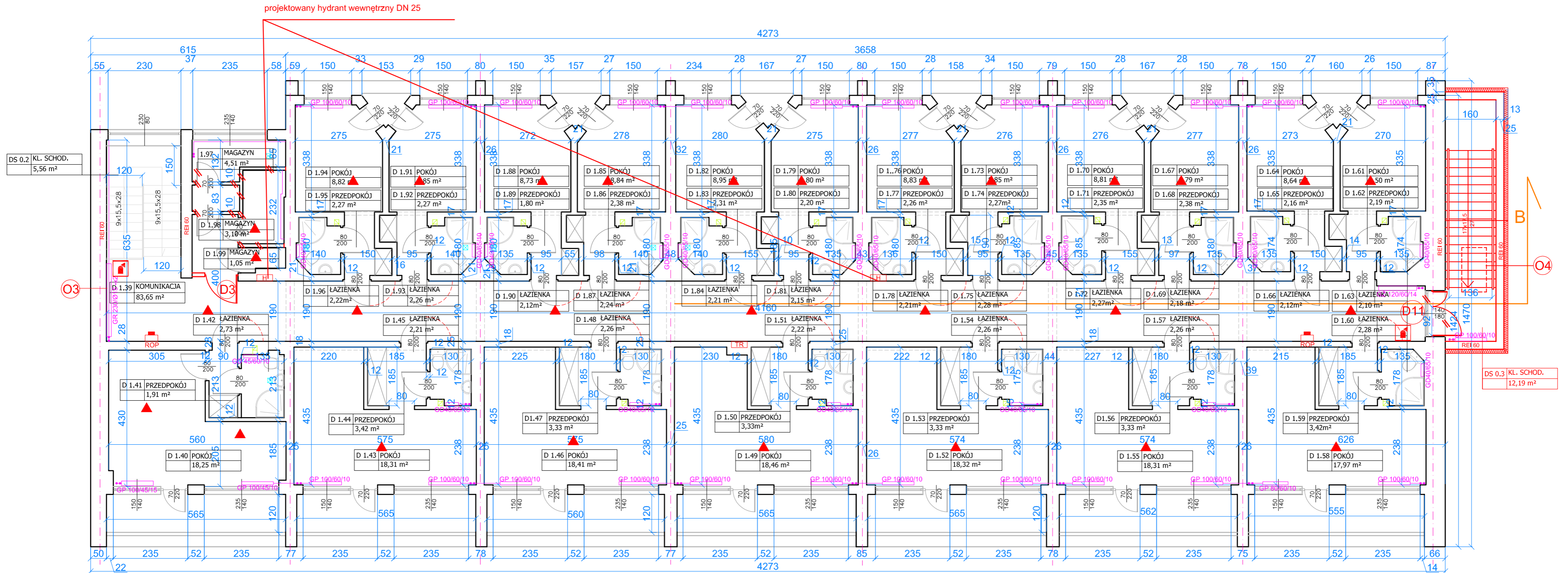
NAZWA I ADRES OBIEKTU BUDOWLANEGO	CENTRUM BADAŃ I EDUKACJI STATYSTYCZNEJ JACHRANKA 81, 05-140 SEROCK	NR RYS	3
TYTUŁ RYSUNKU	RZUT 1 PIĘTRA, CZĘŚĆ A	SKALA	1:100
PROJEKTANCI:			listopad 2017
ARCHITEKTURA I KONSTRUKCJA	mgr inż.arch. Andrzej Grajter upr.proj.arch. Nr BŁ/13/90		
ARCHITEKTURA	mgr inż.arch. Małgorzata Karpowicz		
ARCHITEKT SPRAWDZAJĄCY	mgr inż.arch. Sławomir Kakareko upr.proj.arch.Nr BŁ/64/91		

oznaczenia na rysunku






2 PIĘTRO CZĘŚĆ A

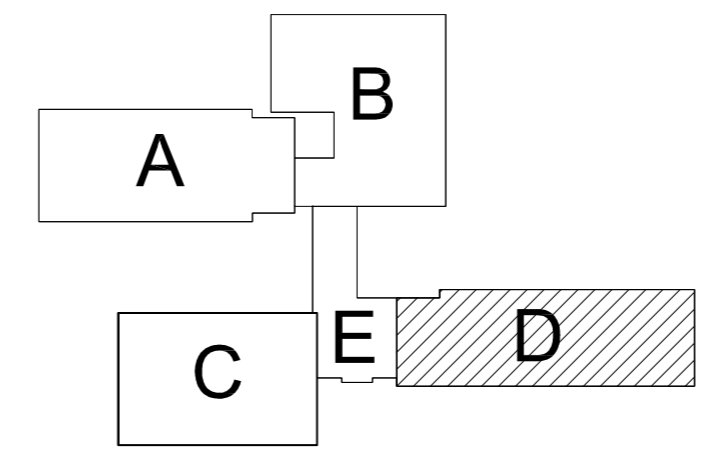
NAZWA I ADRES OBIEKTU BUDOWLANEGO	CENTRUM BADAŃ I EDUKACJI STATYSTYCZNEJ JACHRANKA 81, 05-140 SEROCK	NR RYS 4
TYTUŁ RYSUNKU	RZUT 2 PIĘTRA, CZĘŚĆ A	SKALA 1:100
PROJEKTANCI:		listopad 2017
ARCHITEKTURA I KONSTRUKCJA	mgr inż. arch. Andrzej Grajter upr.proj.arch. Nr BŁ/13/90	
ARCHITEKTURA	mgr inż. arch. Małgorzata Karpowicz	
ARCHITEKT SPRAWDZAJĄCY	mgr inż. arch. Sławomir Kakareko upr.proj.arch.Nr BŁ/64/91	



1 PIĘTRO 1:100
CZĘŚĆ D

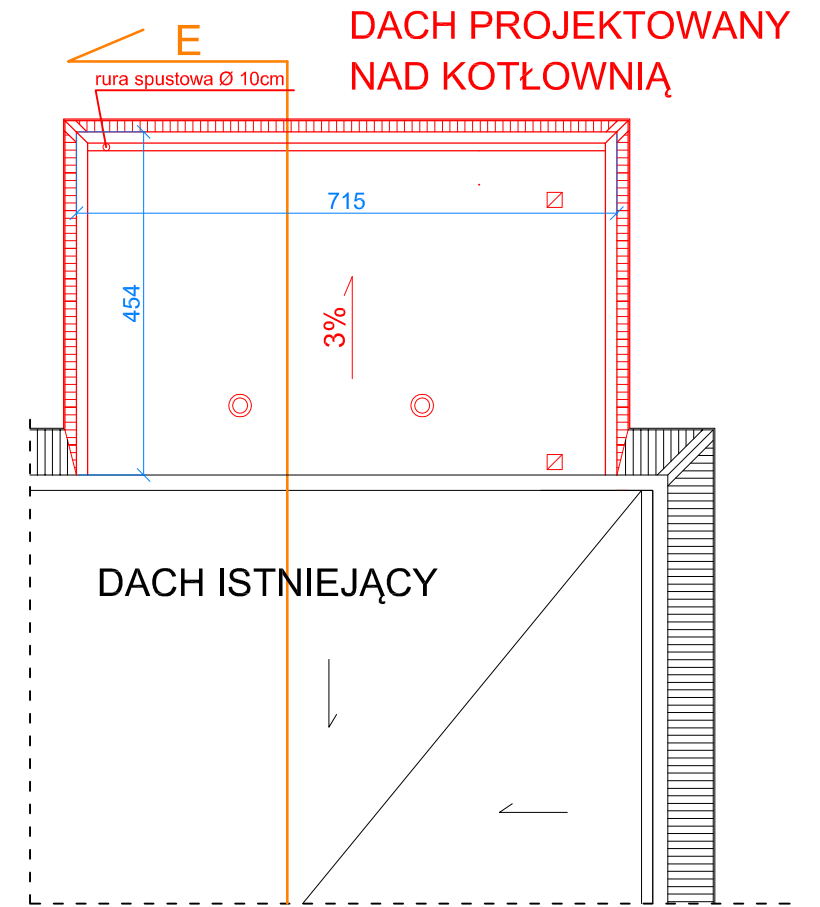
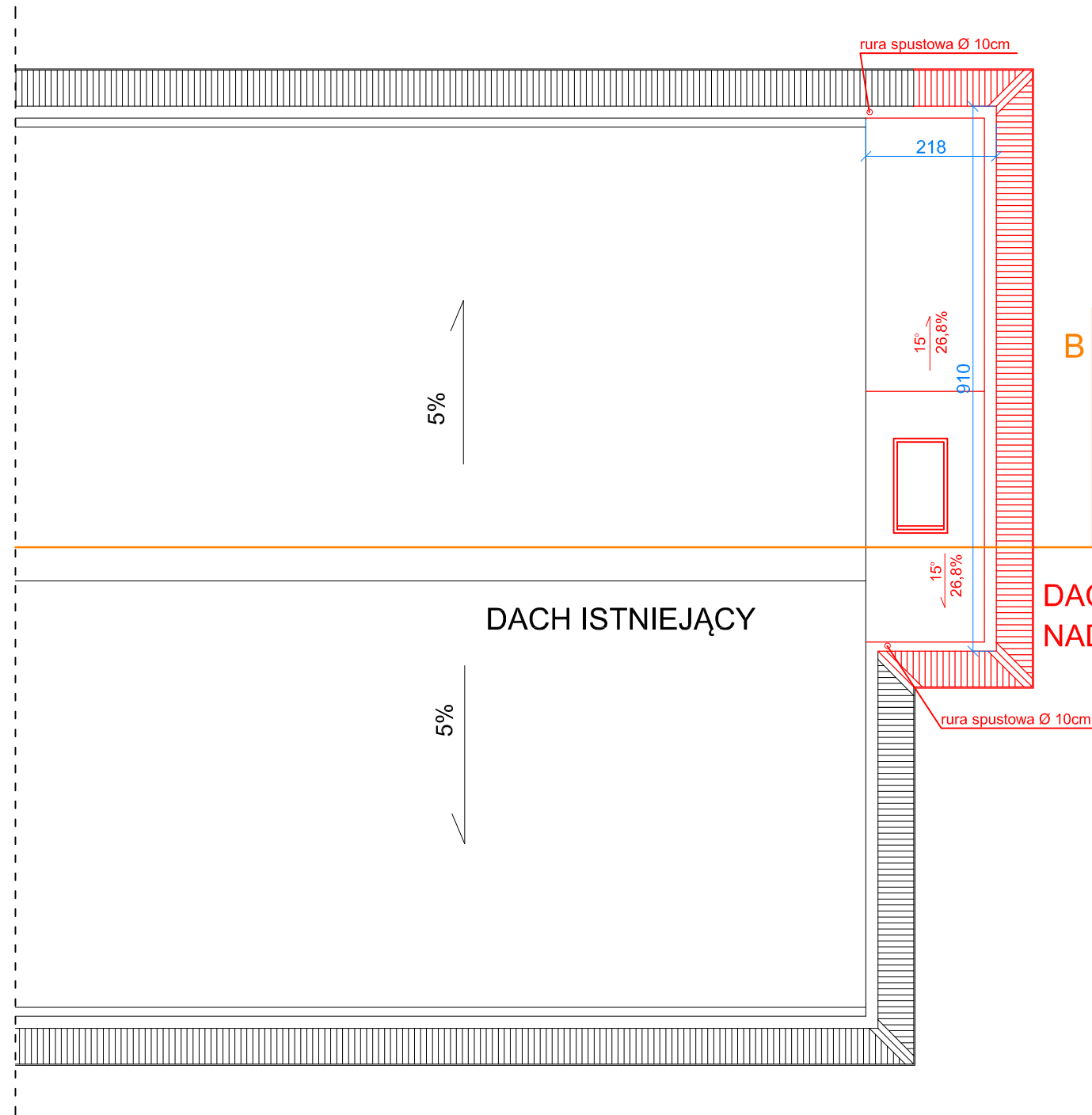
oznaczenia na rysunku

-  elementy istniejące
-  elementy projektowane
-  elementy do usunięcia



NAZWA I ADRES OBIEKTU BUDOWLANEGO	CENTRUM BADAŃ I EDUKACJI STATYSTYCZNEJ JACHRANKA 81, 05-140 SEROCK	NR RYS.	5
TYTUŁ RYSUNKU	RZUT 1 PIĘTRA, CZĘŚĆ D	SKALA	1:100
PROJEKTANCI:			listopad 2017
ARCHITEKTURA I KONSTRUKCJA	mgr inż.arch. Andrzej Grajter upr.proj.arch. Nr BŁ/13/90		
ARCHITEKTURA	mgr inż.arch. Małgorzata Karpowicz		
ARCHITEKT SPRAWDZAJĄCY	mgr inż.arch. Sławomir Kakareko upr.proj.arch.Nr BŁ/64/91		

Uwaga!
kolorem czerwonym oznaczono
elementy nowe - projektowane



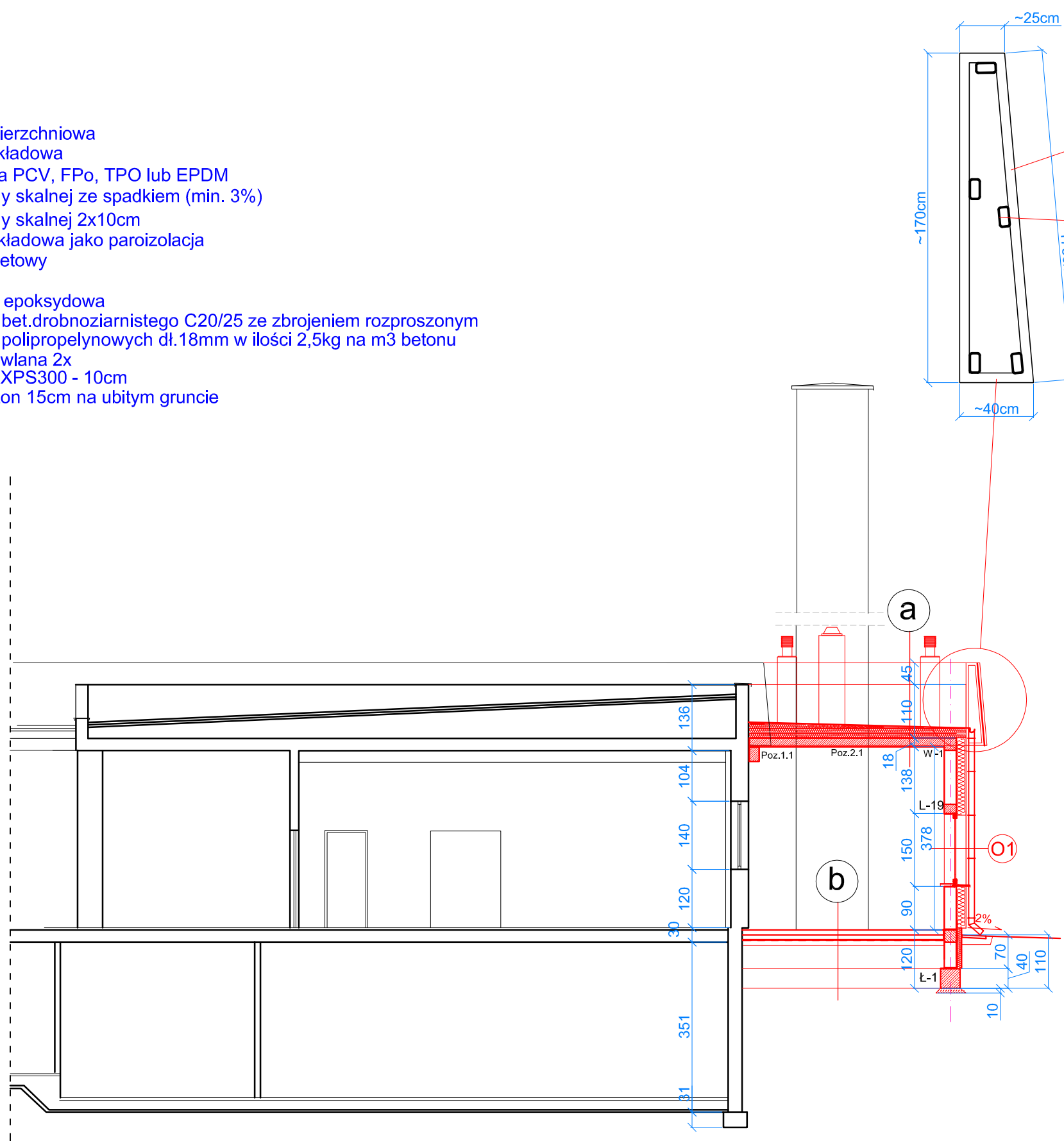
DACH PROJEKTOWANY
NAD KLATKĄ SCHODOWĄ

RZUTY DACHÓW
NAD KOTŁOWNIĄ
I NAD KLATKĄ SCHODOWĄ
1:100

NAZWA I ADRES OBIEKTU BUDOWLANEGO	CENTRUM BADAŃ I EDUKACJI STATYSTYCZNEJ JACHRANKA 81, 05-140 SEROCK	NR RYS 5a
TYTUŁ RYSUNKU	RZUTY DACHÓW	SKALA 1:100
PROJEKTANCI:		listopad 2017
ARCHITEKTURA I KONSTRUKCJA	mgr inż.arch. Andrzej Grajter upr.proj.arch. Nr BŁ/13/90	
ARCHITEKTURA	mgr inż.arch. Małgorzata Karpowicz	
ARCHITEKT SPRAWDZAJĄCY	mgr inż.arch. Sławomir Kakareko upr.proj.arch.Nr BŁ/64/91	

a papa nawierzchniowa
 papa podkładowa
 membrana PCV, FPO, TPO lub EPDM
 płyty wełny skalnej ze spadkiem (min. 3%)
 płyty wełny skalnej 2x10cm
 papa podkładowa jako paroizolacja
 strop żelbetowy

b posadzka epoksydowa
 szlichta z bet.drobnoziarnistego C20/25 ze zbrojeniem rozproszonym z włókien polipropylowych dł.18mm w ilości 2,5kg na m3 betonu
 folia budowlana 2x
 styropian XPS300 - 10cm
 chudy beton 15cm na ubitym gruncie



konstrukcja podtrzymująca blaszaną atrapę dachu mansardowego

rama z profili stalowych zimnogiętych, zamkniętych, ocynkowanych ogniowo,
 100x50x4mm - 8,59 kg/mb
 25 szt. w rozstawie co 60 cm

stężenia podłużne z profili stalowych zimnogiętych, zamkniętych, ocynkowanych ogniowo,
 100x50x4mm - 8,59 kg/mb
 razem ok. 80 mb.

mocowanie do ścian i wieńca za pomocą stalowych kotew rozporowych

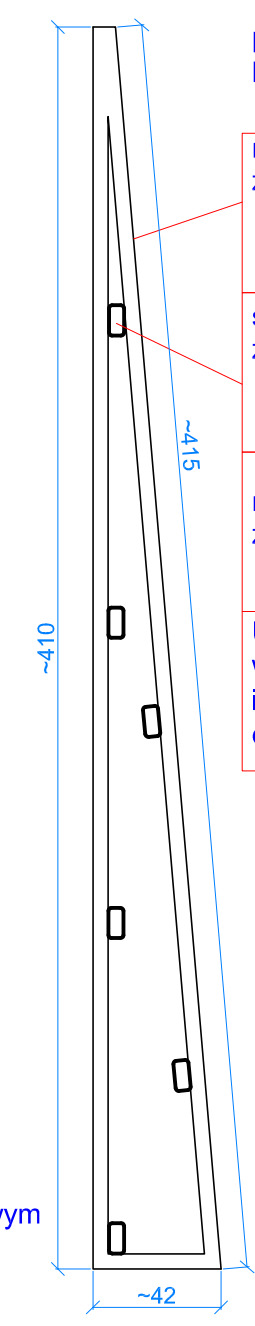
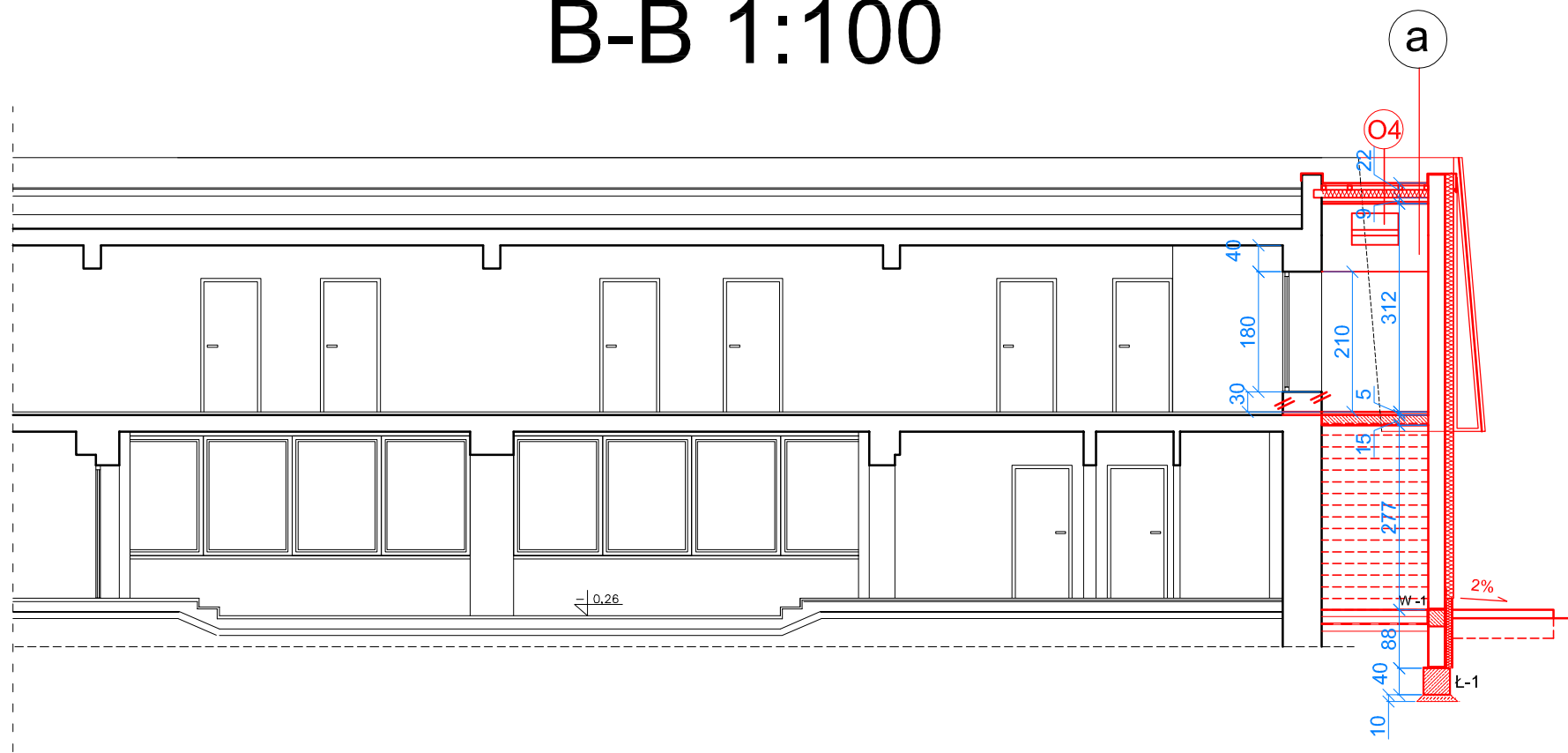
Uwaga!
 wymiary należy sprawdzić w naturze i dopasować je do istniejącej atrapy dachu mansardowego

Uwaga!
 kolorem czerwonym oznaczono elementy nowe - projektowane

**E-E 1:100
 KOTŁOWNIA**

NAZWA I ADRES OBIEKTU BUDOWLANEGO	CENTRUM BADAŃ I EDUKACJI STATYSTYCZNEJ JACHRANKA 81, 05-140 SEROCK	NR RYS 6
TYTUŁ RYSUNKU	PRZEKRÓJ E-E, KOTŁOWNIA	SKALA 1:100
PROJEKTANCI:		listopad 2017
ARCHITEKTURA I KONSTRUKCJA	mgr inż.arch. Andrzej Grajter upr.proj.arch. Nr BŁ/13/90	
ARCHITEKTURA	mgr inż.arch. Małgorzata Karpowicz	
ARCHITEKT SPRAWDZAJĄCY	mgr inż.arch. Sławomir Kakareko upr.proj.arch.Nr BŁ/64/91	

B-B 1:100



konstrukcja podtrzymująca blaszaną atrapę dachu mansardowego

rama z profili stalowych zimnogiętych, zamkniętych, ocynkowanych ogniowo,
 □ 100x50x4mm - 8,59 kg/mb
 20 szt. w rozstawie co 60 cm

słężenia podłużne z profili stalowych zimnogiętych, zamkniętych, ocynkowanych ogniowo,
 □ 100x50x4mm - 8,59 kg/mb
 razem ok. 80 mb.

mocowanie do ścian i wieńca za pomocą stalowych kotew rozporowych

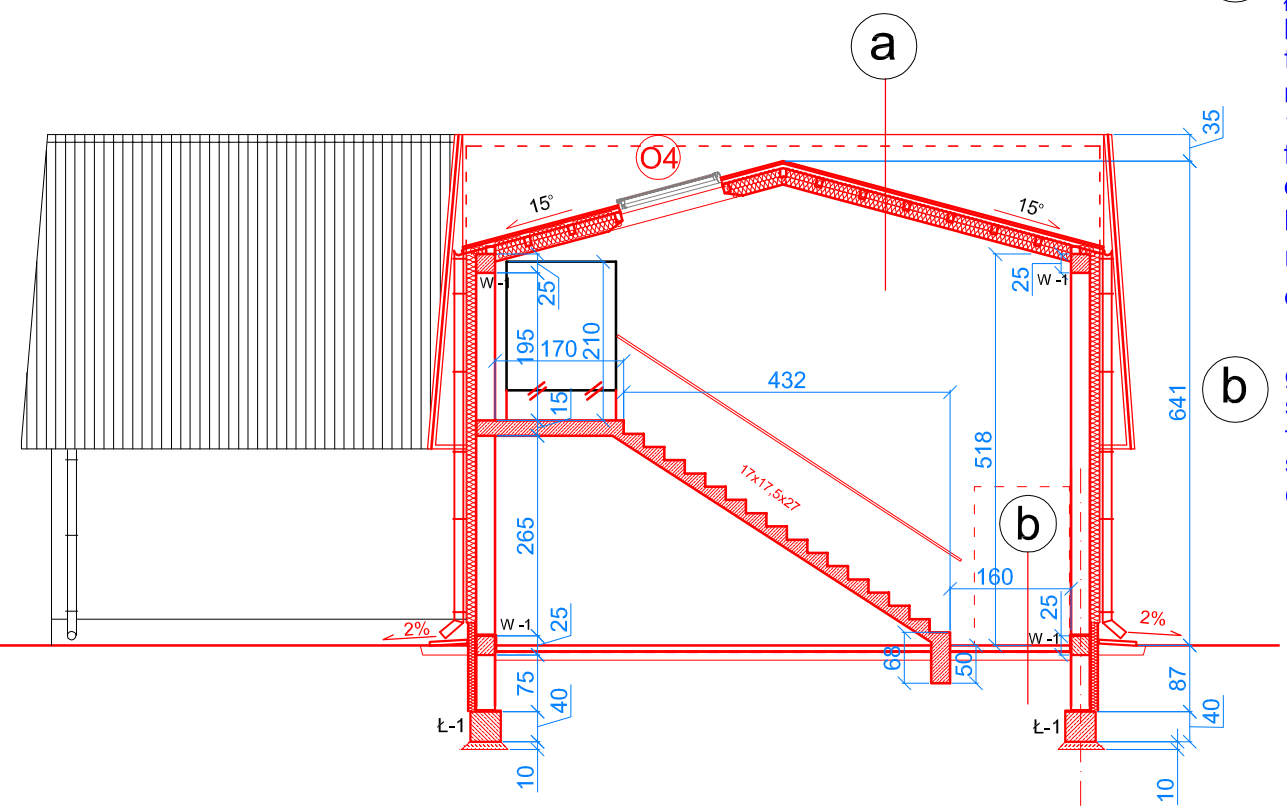
Uwaga!
 wymiary należy sprawdzić w naturze i dopasować je do istniejącej atrapy dachu mansardowego

a blacha stal. ocynk. ryflowana
 łąty 32x100mm lub 40x50mm
 kontrłąty 25x50mm
 folia wysokoparprzepuszczalna między belkami stropodachu (12x8cm):
 wełna mineralna 30cm (3x10cm)
 folia paroizolacyjna
 dystans 2cm
 proj.płyty GKF 2x12,mm na systemowym stelażu stalowym

Uwaga! elementy drewniane należy zabezpieczyć do stopnia NRO

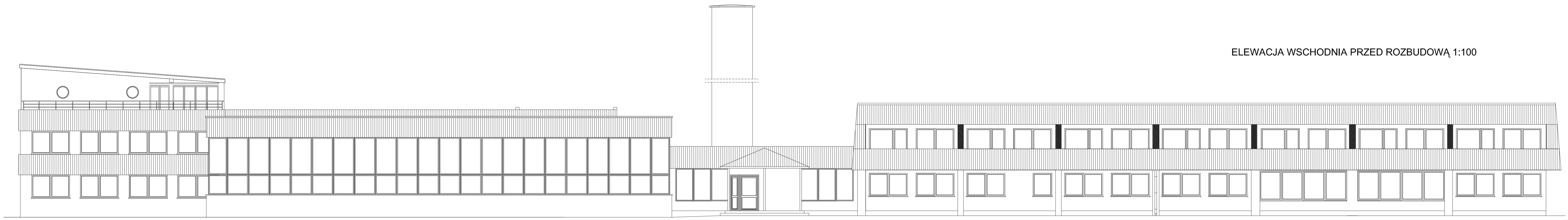
b gres antypoślizgowy
 szlichta z bet.drobnoziarnistego C20/25
 folia budowlana 2x
 styropian XPS300 - 10cm
 chudy beton 15cm na ubitym gruncie

Uwaga!
 kolorem czerwonym oznaczono elementy nowe - projektowane



F-F 1:100

NAZWA I ADRES OBIEKTU BUDOWLANEGO	CENTRUM BADAŃ I EDUKACJI STATYSTYCZNEJ JACHRANKA 81, 05-140 SEROCK	NR RYS 7
TYTUŁ RYSUNKU	PRZEKROJE B-B i F-F	SKALA 1:100
PROJEKTANCI:		listopad 2017
ARCHITEKTURA I KONSTRUKCJA	mgr inż.arch. Andrzej Grajter upr.proj.arch. Nr BL/13/90	
ARCHITEKTURA	mgr inż.arch. Małgorzata Karpowicz	
ARCHITEKT SPRAWDZAJĄCY	mgr inż.arch. Sławomir Kakareko upr.proj.arch.Nr BL/64/91	


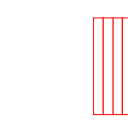


ELEWACJA WSCHODNIA PRZED ROZBUDOWĄ 1:100



ELEWACJA WSCHODNIA PRZED ROZBUDOWĄ 1:100

oznaczenia na rysunku

-  elementy istniejące
-  elementy projektowane

kolorystyka elewacji:
 ściany - kolor biały
 atrapa dachu mansardowego -
 - kolor zielony
 stolarka okienna i drzwiowa -
 kolor biały

NAZWA I ADRES OBIEKTU BUDOWLANEGO	CENTRUM BADAŃ I EDUKACJI STATYSTYCZNEJ JACHRANKA 81, 05-140 SEROCK	NR RYS. 8
Tytuł RYSU	ELEWACJA WSCHODNIA	SKALA 1:100
PROJEKTANCI: ARCHITEKTURA I KONSTRUKCJA	mgr inż.arch. Andrzej Grajler upr.proj.arch. Nr BL/13/90	Wzrost 2017
ARCHITEKTURA	mgr inż.arch. Małgorzata Karpowicz	
ARCHITEKT SPRAWOZDAWCY	mgr inż.arch. Sławomir Kakareko upr.proj.arch. Nr BL/64/91	

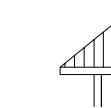


ELEWACJA PÓŁNOCNA PRZED ROZBUDOWĄ 1:100

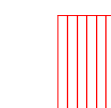


ELEWACJA PÓŁNOCNA PO ROZBUDOWIE 1:100

oznaczenia na rysunku



elementy istniejące



elementy projektowane

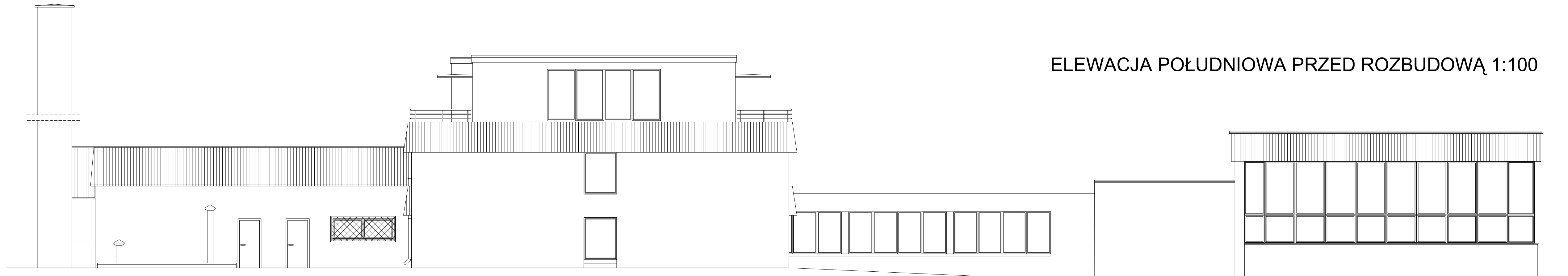


elementy do usunięcia

kolorystyka elewacji:

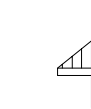
ściany - kolor biały
 atrapa dachu mansardowego -
 - kolor zielony
 stolarka okienna i drzwiowa -
 kolor biały

NAZWA I ADRES OBIEKTU BUDOWLANEGO	CENTRUM BADAŃ I EDUKACJI STATYSTYCZNEJ JACHRANKA 81, 05-140 SEROCK	NR RYS 9
TYTUŁ RYŚNIKA	ELEWACJA PÓŁNOCNA	SKALA 1:100
PROJEKTANCI:		listopad 2017
ARCHITEKTURA (KONSTRUKCJA)	mgr inż.arch. Andrzej Grajter upr.proj.arch. Nr BL/13/90	
ARCHITEKTURA	mgr inż.arch. Małgorzata Karpowicz	
ARCHITEKT SPRAWDZAJĄCY	mgr inż.arch. Sławomir Kakareko upr.proj.arch.Nr BL/64/91	



ELEWACJA POŁUDNIOWA PRZED ROZBUDOWĄ 1:100

oznaczenia na rysunku



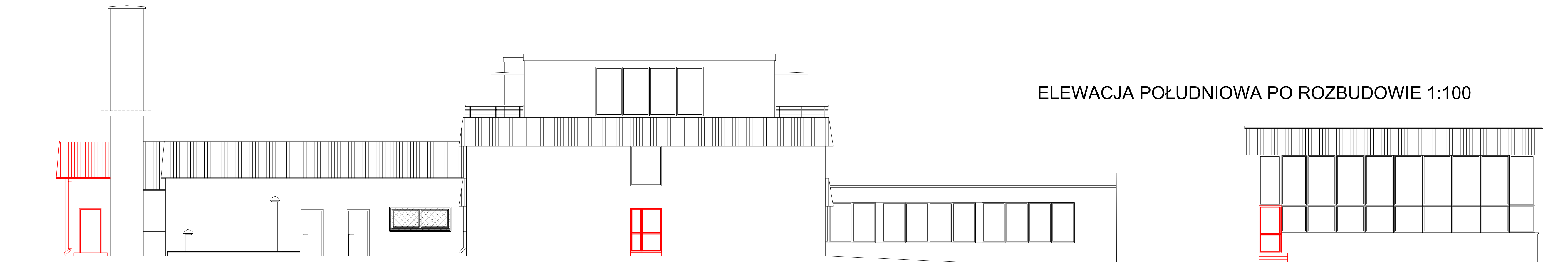
elementy istniejące



elementy projektowane

kolorystyka elewacji:

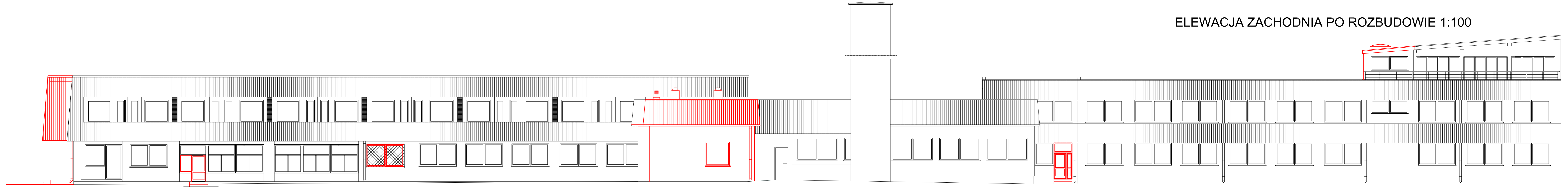
ściany - kolor biały
 atrapa dachu mansardowego -
 - kolor zielony
 stolarka okienna i drzwiowa -
 kolor biały



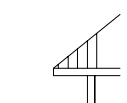

ELEWACJA POŁUDNIOWA PO ROZBUDOWIE 1:100

NAZWA I ADRES OBIEKTU BUDOWLANEGO	CENTRUM BADAŃ I EDUKACJI STATYSTYCZNEJ JACHRANKA 81, 05-140 SEROCK	NR RYS	10
Tytuł rysunku	ELEWACJA POŁUDNIOWA	SKALA	1:100
PROJEKTANT:			listopad 2017
ARCHITEKTURA KONSTRUKCJA	mgr inż.arch. Andrzej Grajler upr.proj.arch. Nr BU/13/90		
ARCHITEKTURA	mgr inż.arch. Małgorzata Karpowicz		
ARCHITEKT SPRAWDZAJĄCY	mgr inż.arch. Sławomir Kakareko upr.proj.arch.Nr BU/64/91		

ELEWACJA ZACHODNIA PO ROZBUDOWIE 1:100

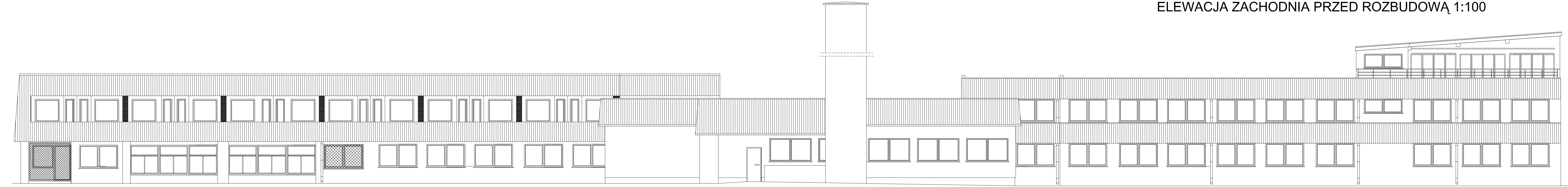


oznaczenia na rysunku

-  elementy istniejące
-  elementy projektowane

kolorystka elewacji:
 ściany - kolor biały
 atrapa dachu mansardowego -
 - kolor zielony
 stolarka okienna i drzwiowa -
 kolor biały

ELEWACJA ZACHODNIA PRZED ROZBUDOWĄ 1:100



NAZWA I ADRES OBIEKTU BUDOWLANEGO	CENTRUM BADAŃ I EDUKACJI STATYSTYCZNEJ JACHRANKA 81, 05-140 SEROCK	NR RYS 11
Tytuł RYTUŁU	ELEWACJA ZACHODNIA	SKALA 1:100
PROJEKTANEC		listopad 2017
ARCHITEKTURA KONSTRUKCJA	mgr inż.arch. Andrzej Grajler upr.proj.arch. Nr BU/13/90	
ARCHITEKTURA	mgr inż.arch. Małgorzata Karpowicz	
ARCHITEKT SPRAWOZDAWCY	mgr inż.arch. Sławomir Kakareko upr.proj.arch.Nr BU/64/91	

ZESTAWIENIE STOLARKI DRZWIOWEJ																									
rodzaj wyrobu		DRZWI WEWNĘTRZNE	DRZWI WEWNĘTRZNE	DRZWI WEWNĘTRZNE	DRZWI WEWNĘTRZNE	DRZWI ZEWNĘTRZNE	DRZWI WEWNĘTRZNE	DRZWI WEWNĘTRZNE	DRZWI WEWNĘTRZNE	DRZWI WEWNĘTRZNE	DRZWI WEWNĘTRZNE	DRZWI WEWNĘTRZNE	DRZWI WEWNĘTRZNE	DRZWI WEWNĘTRZNE	DRZWI WEWNĘTRZNE	DRZWI WEWNĘTRZNE	DRZWI WEWNĘTRZNE	DRZWI WEWNĘTRZNE	DRZWI WEWNĘTRZNE	DRZWI WEWNĘTRZNE					
typ		D1	D3	D3a	D4	D5	D6	D7	D8	D10	D11	DD													
cecha																									
SCHEMAT																									
WYMIARY W ŚWIETLE MURU	So (cm)	90		106		106		180		106		175		175		185		165		145		185			
	Ho (cm)	200		200		200		200		200		200		200		220		205		210		220			
		lewe	prawe	lewe	prawe	lewe	prawe	lewe	prawe	lewe	prawe	lewe	prawe	lewe	prawe	lewe	prawe	lewe	prawe	lewe	prawe	lewe	prawe		
PARTER		5	5	3		2	1			1	1			1	2			1		1			1		
PIĘTRO 1					2															1					
PIĘTRO 2																									
RAZEM SZTUK		10		5		3		1		2		1		2		1		1		1		1		1	
UWAGI		drzwi do pokoiw i innych pomieszczeń drzwi o odporn. ogniowej EI30 -w tym jedna sztuka EI60 wszystkie drzwi z samozamykaczem		drzwi do pokoiw min. 90cm w świetle z samozamykaczem		drzwi do toalet w pokojach dla osób niepełnosprawnych min. 90cm w świetle		drzwi o odporn. ogniowej EI 60 szersze skrzydło min. 90cm w świetle z samozamykaczem		drzwi ocieplone U max < 1,3 W/(m²x K) min. 90cm w świetle z samozamykaczem		drzwi o odporn. ogniowej EI 60 szersze skrzydło min. 90cm w świetle z samozamykaczem		szersze skrzydło min. 90cm w świetle z samozamykaczem		drzwi z nasświetlem bocznym drzwi i nasświetla o odporn. ogniowej EI 30 szersze skrzydło min. 90cm w świetle z samozamykaczem		drzwi ocieplone U max < 1,3 W/(m²x K) szersze skrzydło min. 90cm w świetle z samozamykaczem		drzwi ocieplone U max < 1,3 W/(m²x K) szersze skrzydło min. 90cm w świetle z samozamykaczem		drzwi z nasświetlem bocznym drzwi dymoszczelne szersze skrzydło min. 90cm w świetle z samozamykaczem		szersze skrzydło min. 90cm w świetle z samozamykaczem	


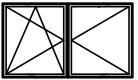

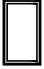
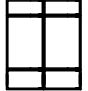
UWAGA!

PRZED ZAMAWIANIEM STOLARKI NALEŻY SPRAWDZIĆ WYMIARY W NATURZE NA SCHEMATACH POKAZANO DRZWI ZEWNĘTRZNE W WIDOKU OD ZEWNĄTRZ

ZESTAWIENIE STOLARKI DRZWIOWEJ																											
rodzaj wyrobu		DRZWI WEWNĘTRZNE	DRZWI WEWNĘTRZNE	DRZWI ZEWNĘTRZNE	DRZWI ZEWNĘTRZNE	DRZWI ZEWNĘTRZNE	DRZWI ZEWNĘTRZNE	DRZWI ZEWNĘTRZNE	DRZWI ZEWNĘTRZNE	DRZWI ZEWNĘTRZNE	DRZWI ZEWNĘTRZNE	DRZWI ZEWNĘTRZNE	DRZWI ZEWNĘTRZNE	DRZWI ZEWNĘTRZNE	DRZWI ZEWNĘTRZNE	DRZWI ZEWNĘTRZNE	DRZWI ZEWNĘTRZNE	DRZWI ZEWNĘTRZNE	DRZWI ZEWNĘTRZNE	DRZWI ZEWNĘTRZNE	DRZWI ZEWNĘTRZNE						
cecha		D14	D15	D16	D17	D18	D19	D20	D21	D22	D23	D24	D25														
SCHEMAT																											
WYMIARY W ŚWIETLE MURU	So (cm)	240		106		165		100		100		130		130		209		140		130		106					
	Ho (cm)	245		200		205		205		205		205		205		205		205		205		200					
		lewe	prawe	lewe	prawe	lewe	prawe	lewe	prawe	lewe	prawe	lewe	prawe	lewe	prawe	lewe	prawe	lewe	prawe	lewe	prawe	lewe	prawe	lewe	prawe		
PARTER						1	1			1				1	1				1		1			1		1	
PIĘTRO 1			1																								
PIĘTRO 2					1																						
RAZEM SZTUK		1		1		1		1		1		1		1		1		1		1		1		1		1	
UWAGI		drzwi z nasświetlami bocznymi i górnym drzwi i nasświetla o odporn. ogniowej EI 30 z samozamykaczem szersze skrzydło min. 90cm w świetle		drzwi o odporn. ogniowej EI 30 skrzydło min. 90cm w świetle z samozamykaczem		drzwi ocieplone U max < 1,3 W/(m²x K) szersze skrzydło min. 90cm w świetle z samozamykaczem		drzwi dopasowane do istniejącej stolarki okiennej ocieplone U max < 1,3 W/(m²x K) szersze skrzydło min. 90cm w świetle z samozamykaczem		drzwi dopasowane do istniejącej stolarki okiennej ocieplone U max < 1,3 W/(m²x K) szersze skrzydło min. 90cm w świetle z samozamykaczem		drzwi ocieplone U max < 1,3 W/(m²x K) szersze skrzydło min. 90cm w świetle z samozamykaczem		drzwi ocieplone U max < 1,3 W/(m²x K) z nasświetlem dopasowane do istniejącej stolarki okiennej szersze skrzydło min. 90cm w świetle		drzwi dopasowane do istniejącej stolarki okiennej ocieplone U max < 1,3 W/(m²x K) szersze skrzydło min. 90cm w świetle		drzwi ocieplone U max < 1,3 W/(m²x K) drzwi otwierane automatycznie w systemie oddymiania szersze skrzydło min. 90cm w świetle		drzwi dopasowane do istniejącej stolarki okiennej U max < 1,3 W/(m²x K) szersze skrzydło min. 90cm w świetle		drzwi do kotłowni min. 90cm w świetle U max < 1,3 W/(m²x K) Od wewnątrz pomieszczenia zamknięcie bezklankowe otwierające się z kotłowni pod naciskiem drzwi z progim wys. 5 cm		drzwi dopasowane do istniejącej stolarki okiennej ocieplone U max < 1,3 W/(m²x K)		szersze skrzydło min. 90cm w świetle z samozamykaczem	

NAZWA I ADRES OBIEKTU BUDOWLANEGO	CENTRUM BADAŃ I EDUKACJI STATYSTYCZNEJ JACHRANKA 81, 05-140 SEROCK	NR RYS	12
TYTUL RYSUNKU	WYKAZ STOLARKI DRZWIOWEJ		
PROJEKTANCI:		listopad 2017	
ARCHITEKTURA I KONSTRUKCJA	mgr Inż.arch. Andrzej Grajter upr.proj.arch. Nr BL/13/90		
ARCHITEKTURA	mgr Inż.arch. Małgorzata Karpowicz		

ZESTAWIENIE STOLARKI OKIENNEJ

rodzaj wyrobu		okno O1	okno O2	okno O3	okno O4	okno O5
SCHEMAT						
WYMIARY W ŚWIETLE MURU	So (cm)	150	233	120/120	78/140	
	Ho (cm)	150	140			
RAZEM SZTUK		1	1	1	1	
UWAGI		U max < 0,9 W/(m ² x K)	okno o odporn. ogniowej EI 60 U max < 0,9 W/(m ² x K)	okno oddymiające do dachu płaskiego w systemie oddymiania	okno połaciowe	wymiana okna istniejącego na okno o odporn. ogniowej EI 60 U max < 0,9 W/(m ² x K)

UWAGA!

PRZED ZAMAWIANIEM STOLARKI NALEŻY
SPRAWDZIĆ WYMIARY W NATURZE
NA SCHEMATACH POKAZANO OKNA
W WIDOKU OD ZEWNĄTRZ

NAZWA I ADRES OBIEKTU BUDOWLANEGO	CENTRUM BADAŃ I EDUKACJI STATYSTYCZNEJ JACHRANKA 81, 05-140 SEROCK	NR RYS 13
TYTUŁ RYSUNKU	WYKAZ STOLARKI OKIENNEJ	
PROJEKTANCI:		listopad 2017
ARCHITEKTURA I KONSTRUKCJA	mgr inż.arch. Andrzej Grajter upr.proj.arch. Nr BŁ/13/90	
ARCHITEKTURA	mgr inż.arch. Małgorzata Karpowicz	