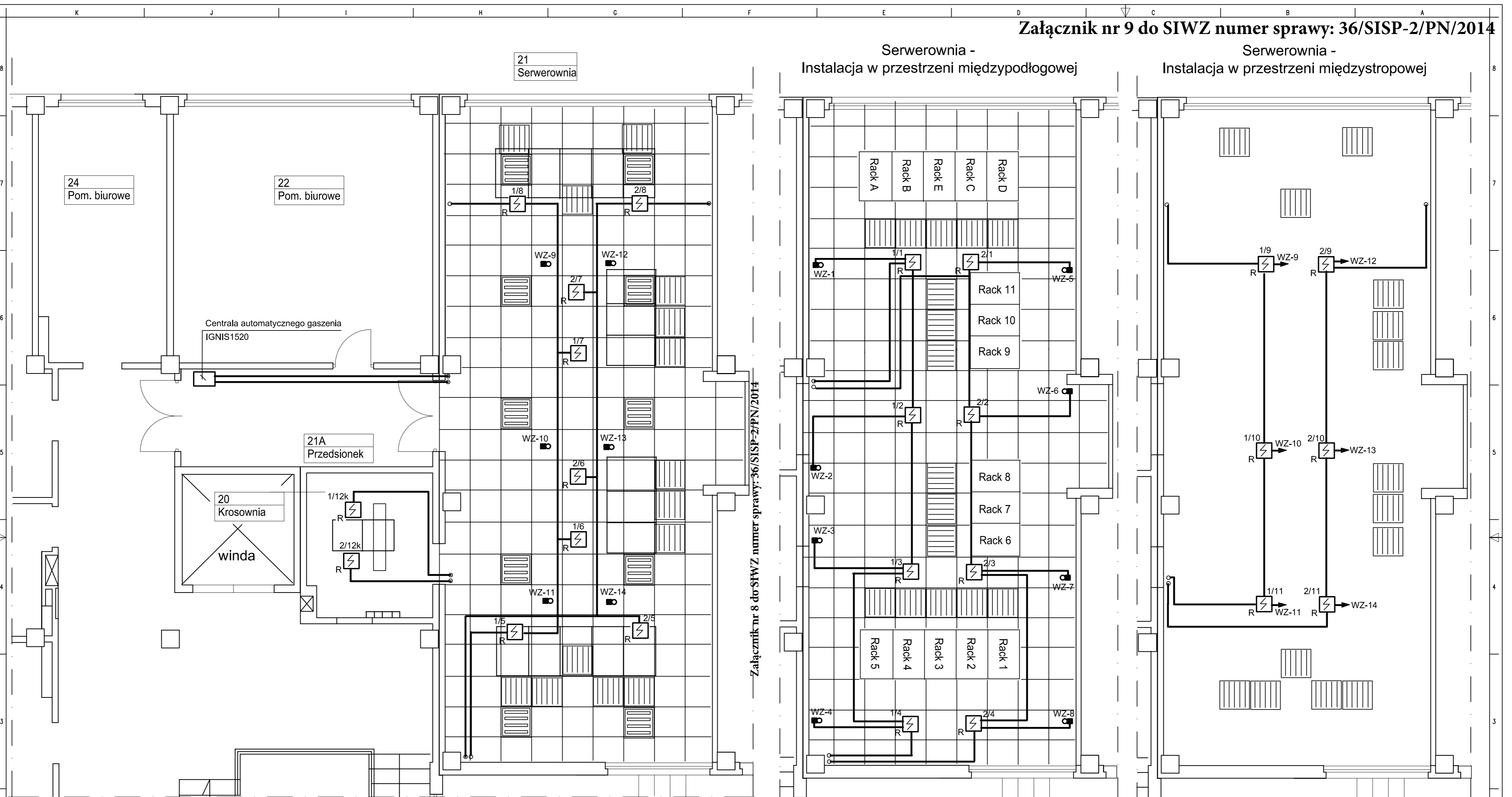


Serwerownia -  
Instalacja w przestrzeni międzypodłogowej

Serwerownia -  
Instalacja w przestrzeni międzystropowej

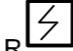





Załącznik nr 8 do SIWZ numer sprawy: 36/SISP-2/PN/2014

**UWAGI**

1. Instalacje wykonać kablem YnTKSYekw 1x2x0,8.
2. Na stropie konstrukcyjnym kable układać w rurkach sztywnych PVC.
3. Na stropie podwieszonym kable układać w rurkach giętkich PVC
4. W przestrzeni międzypodłogowej kable układać w korytkach kablowych
5. Miejsce zabudowania czujki w przestrzeni międzypodłogowej odpowiednio oznaczyć na podłodze podniesionej
6. Wskaźniki zadziałania czujek w przestrzeni międzypodłogowej (WZ-1 - WZ-8) montować na ścianie powyżej podłogi technicznej

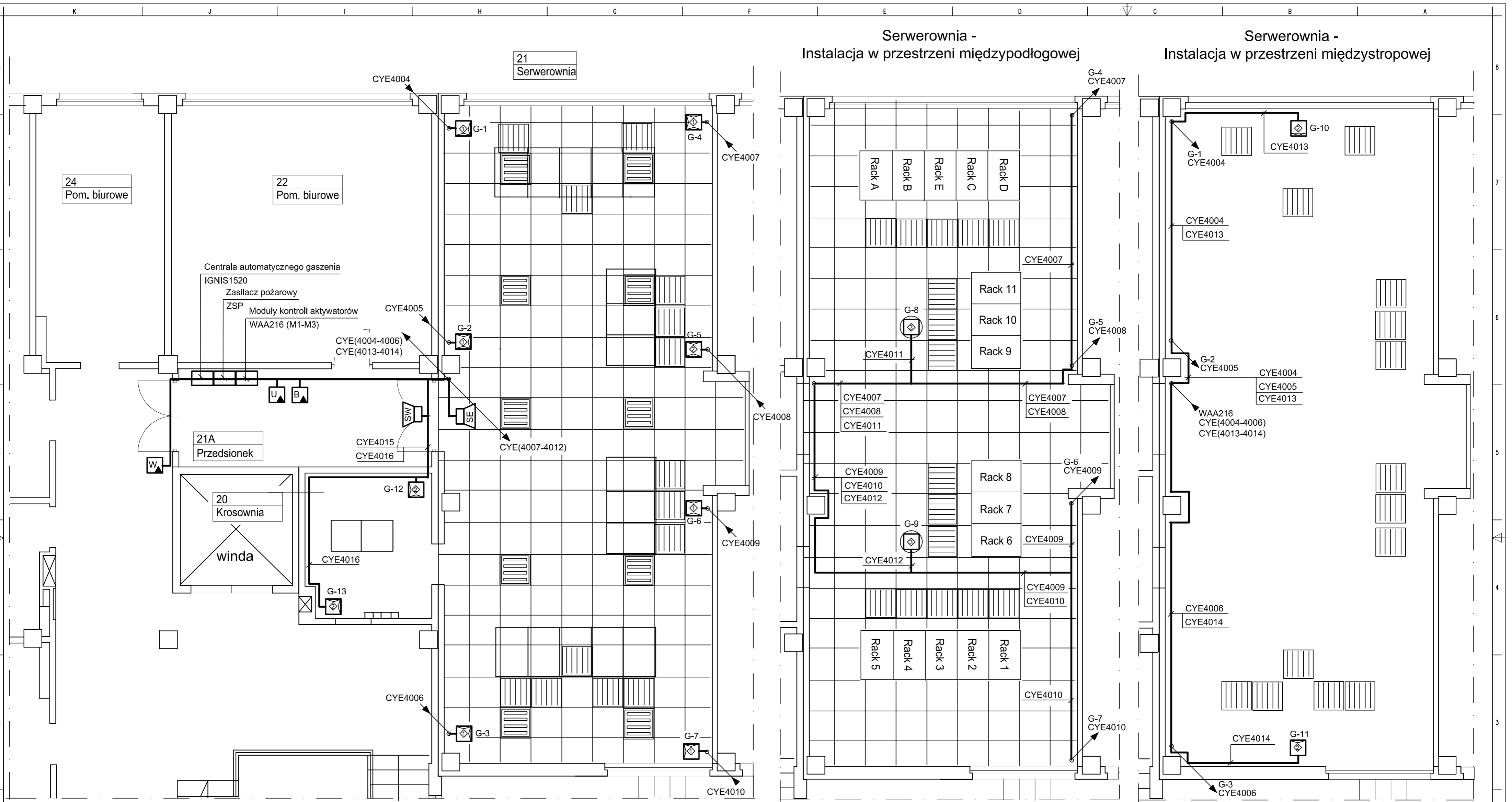
**OZNACZENIA**

-  Optyczna czujka dymu DOR-40
-  Wskaźnik zadziałania czujki WZ-31
-  Trasa kabli linii dozorowych

ZMIANY	
	
<p><b>FIRMA PROJEKTOWA PROTELKOM</b></p> <p>41-500 Chorzów ul. Katowicka 115 tel/fax: (32) 247-07-14 e-mail: protelkom@interia.pl</p>	
<p>Rozbudowa systemu wykrywania i sygnalizacji pożaru POLON 4000 o instalację gaszącą aerozolem gaśniczym w serwerowni CIS Radom</p> <p><b>INSTALACJA WYKRYWANIA POŻARU</b></p> <p><b>PLAN INSTALACJI - POM. SERWEROWNI I KROSOWNI</b></p>	
Projektował:	E. Borysewicz
Sprawdził:	A. Borysewicz
Skala:	1:50
Nr rysunku:	SAP-01
Inwestor:	Główny Urząd Statystyczny
Nr projektu:	GUS-01
07.2014	1

Serwerownia -  
Instalacja w przestrzeni międzypodłogowej

Serwerownia -  
Instalacja w przestrzeni międzystropowej



OZNACZENIA

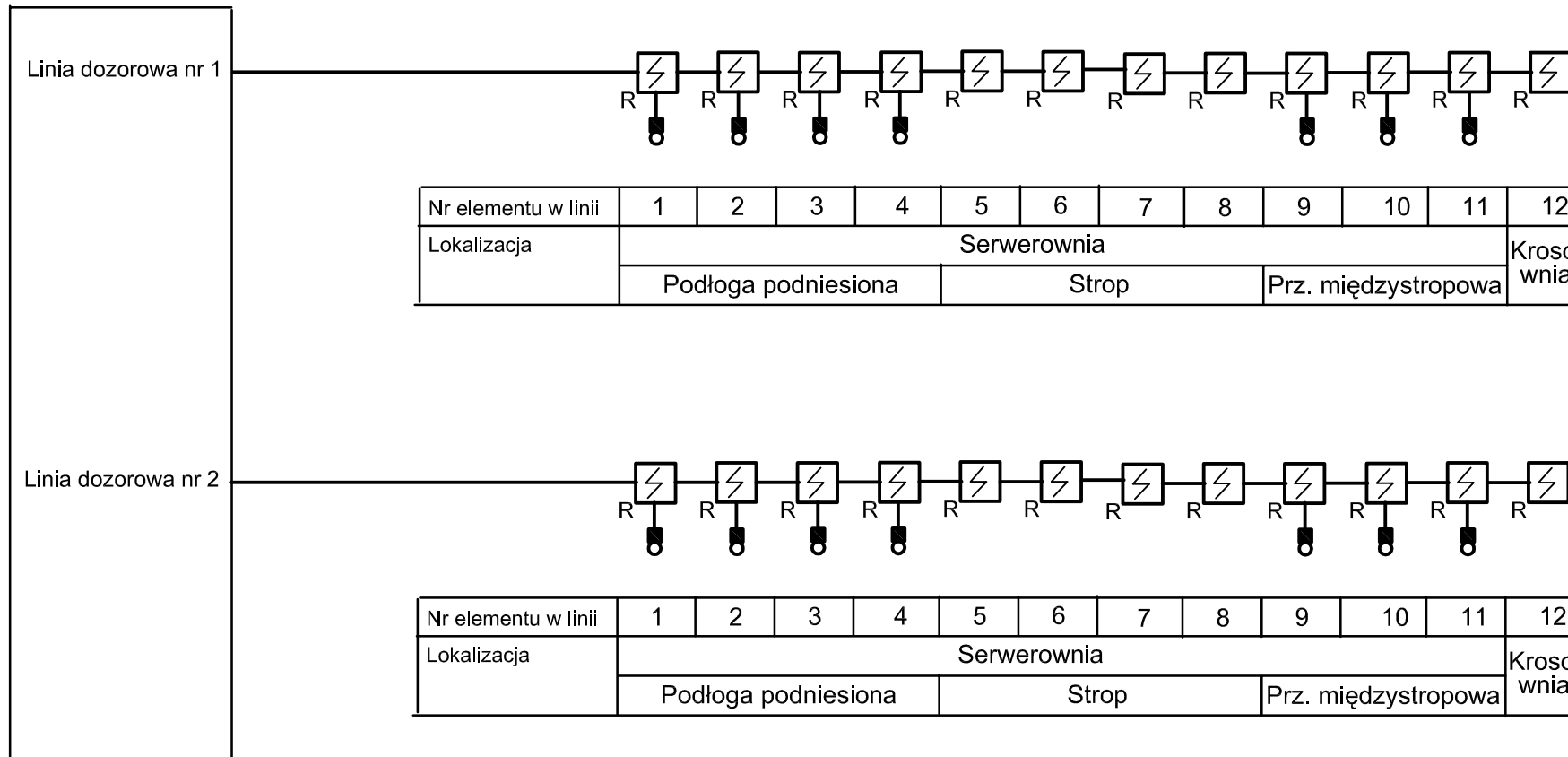
- |  |   |  |                               |
|--|---|--|-------------------------------|
|  | Generator aeroszlu gašniczego AGS-8/1 - obudowa szafkowa  |  | Przycisk BLOKADA GASZENIA     |
|  | Generator aeroszlu gašniczego AGS-11/5 - obudowa szafkowa |  | Sygnalizator ewakuacji SE-1   |
|  | Generator aeroszlu gašniczego AGS-11/4 -bez obudowy       |  | Sygnalizator ostrzeżenia SW-1 |
|  | Przycisk START GASZENIA                                   |  | Trasa kabli                   |
|  | Przycisk STOP GASZENIA                                    |  |                               |

UWAGI

- Instalacje linii przycisków, sygnalizatorów wykonać kablem HTKSH PH90 1x2x0,8.
- Instalacje linii aktywacji generatora wykonać kablem HDGs PH90 2x1,5
- Kable HTKSH PH90 1x2x0,8, HDGs PH90 2x1,5 montować na uchwytach ognioodpornych.
- Generatory gašnicze podlączać za pomocą puszek typu PIP-1A
- Generatory gašnicze G-1, G-2, G-3, G-12, G-13 montować na ścianie min. 50 cm od sufitu
- Generatory gašnicze G-4, G-5, G-6, G-7 montować na podłodze technologicznej
- Czas działania sygnalizatora ewakuacji - równy czasowi ewakuacji.  
Czas działania sygnalizacji optycznej ostrzeżenia - do czasu resetu centrali.

ZMIANY			
<b>FIRMA PROJEKTOWA PROTELKOM</b> 41-500 Chorzów ul. Katowicka 115 tel/fax: (32) 247-07-14 e-mail: protelkom@interia.pl			
<b>PLAN INSTALACJI - POM. SERWEROWNI I KROSNWNI</b>			
Projektował:	E. Borysewicz	Skala:	1 : 50
Sprawił:	A. Borysewicz	Nr rysunku:	SAP-02
		Główny Urząd Statystyczny Nr projektu: GUS-01 Nr kolejny rysunku: 2	

Centrala gaszenia  
IGNIS 1520M  
Polon-Alfa

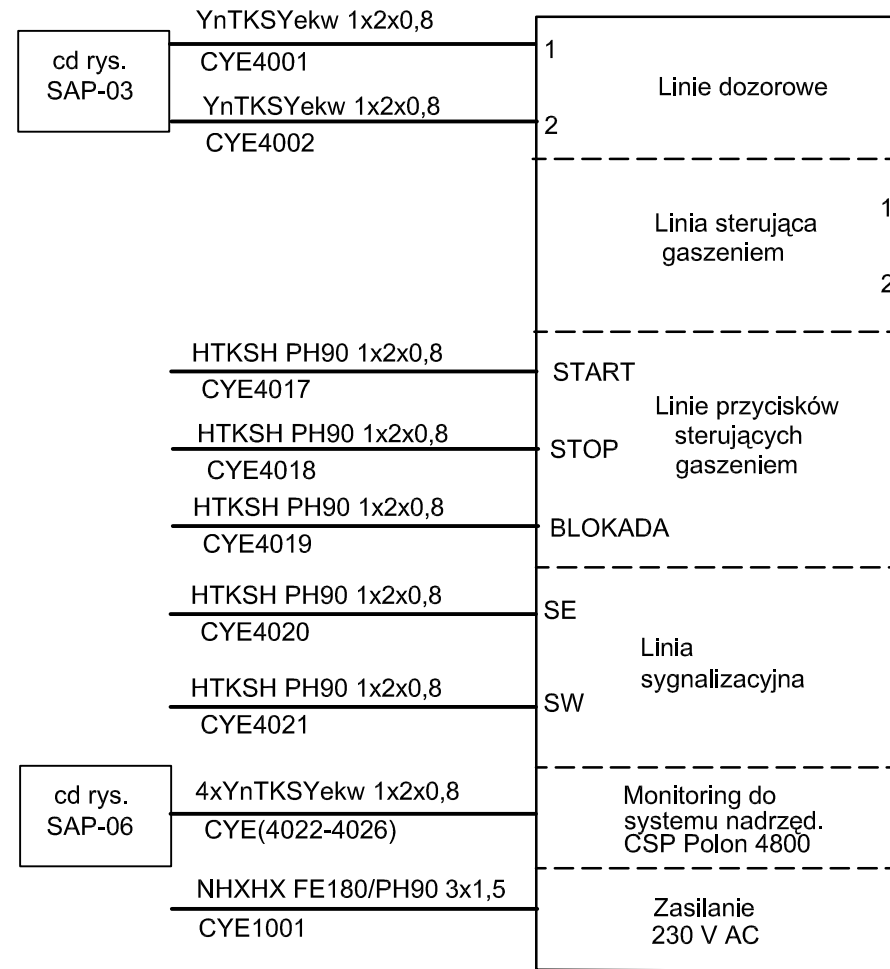


OZNACZENIA

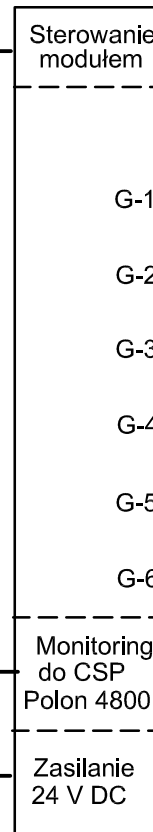
- Optyczna czujka dymu DOR-40
- Wskaźnik zadziałania czujki WZ-31

ZMIANY				
<b>FIRMA PROJEKTOWA PROTELKOM</b>				
41-500 Chorzów ul. Katowicka 115 tel/fax: (32) 247-07-14 e-mail: protelkom@interia.pl				
Rozbudowa systemu wykrywania i sygnalizacji pożaru POLON 4000 o instalację gaszącą aerozolem gaśniczym w serwerowni CIS Radom <b>INSTALACJA WYKRYWANIA POŻARU</b> <b>SCHEMAT INSTALACJI - POM. SERWEROWNI I KROSONI</b>				Inwestor: Główny Urząd Statystyczny
				Nr projektu <b>GUS-01</b>
Projektował:	<b>E. Borysewicz</b>	07.2014	Skala: -:-	Nr rysunku: <b>SAP-03</b>
Sprawdził:	<b>A. Borysewicz</b>		<b>A3 PW</b>	Nr kolejny rysunku: <b>3</b>

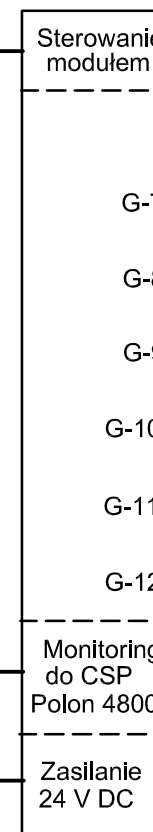
**Centrala gaszenia  
IGNIS 1520M  
Polon-Alfa**



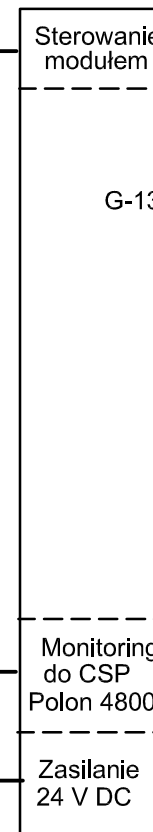
**M-1  
WAA216  
Nuxxe**



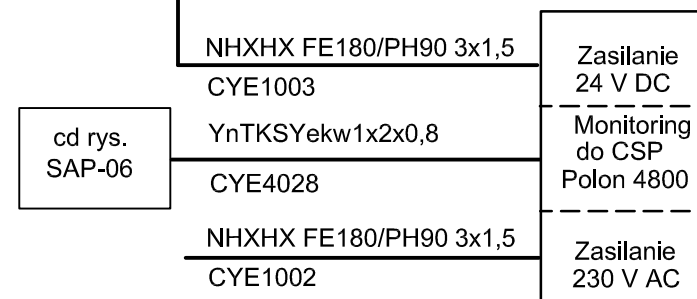
**M-2  
WAA216  
Nuxxe**



**M-3  
WAA216  
Nuxxe**

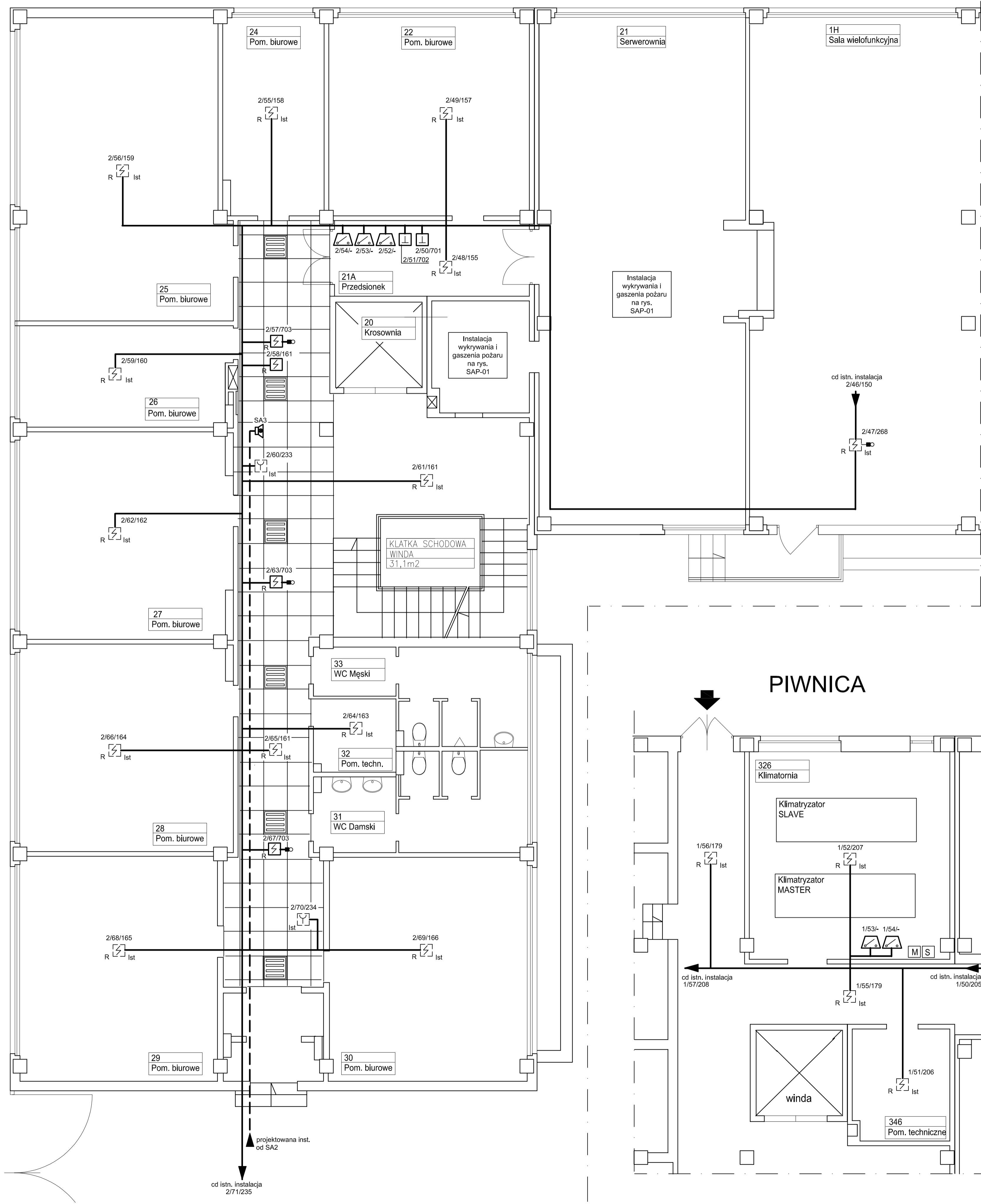


**Zasilacz pożarowy  
ZSP**

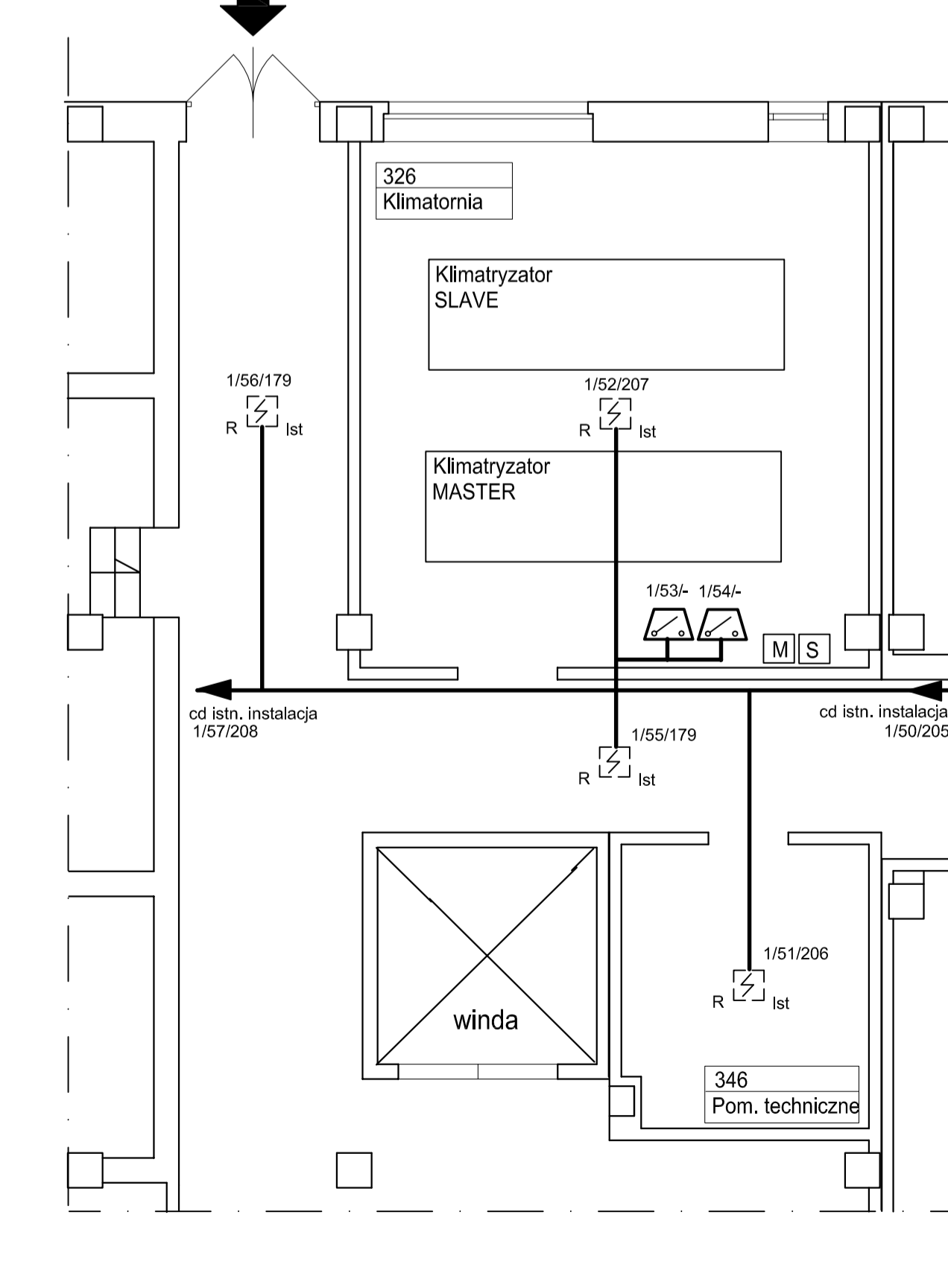


ZMIANY				
				
<b>FIRMA PROJEKTOWA PROTELKOM</b>				
				
41-500 Chorzów ul. Katowicka 115 tel/fax: (32) 247-07-14 e-mail: protelkom@interia.pl				
<b>Rozbudowa systemu wykrywania i sygnalizacji pożaru POLON 4000 o instalację gaszącą aerozolem gaśniczym w serwerowni CIS Radom</b> <b>INSTALACJA GASZENIA POŻARU.</b> <b>SCHEMAT INSTALACJI</b>				Inwestor: Główny Urząd Statystyczny
				Nr projektu: <b>GUS-01</b>
Projektował:	<b>E. Borysewicz</b>	07.2014	Skala: -:-	Nr rysunku: <b>SAP-04</b>
Sprawdził:	<b>A. Borysewicz</b>		<b>A3 PW</b>	
				Nr kolejny rysunku: <b>4</b>

# PARTER



# PIWNICA



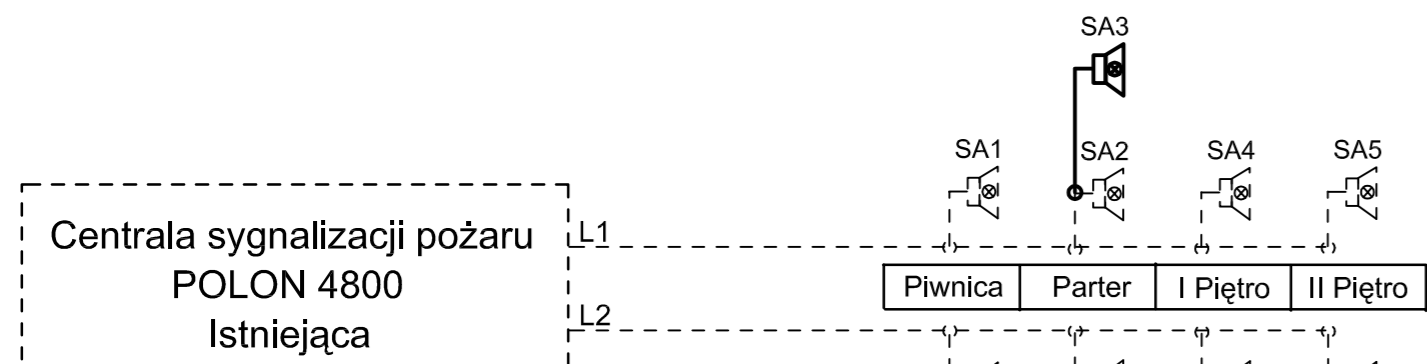
## OZNACZENIA

- R Optyczna czujka dymu z izolatorem zwarć DOR-4046
- Ręczny ostrzegacz pożaru z izolatorem zwarć ROP-4001M
- Sterownik z izolatorem zwarć EKS-4001
- Adapter linii dozorowej z izolatorem zwarć ADC-4001
- Ist Istniejące urządzenia systemu POLON 4800
- Wskaźnik zadziałania czujki zainstalowanej w przestrzeni międzystropowej
- Sygnalizator optyczno-akustyczny SA-K7
- 2/65/161 Numer linii / element w linii / numer strefy dozorowej
- Trasa kabli linii dozorowej
- - - Trasa kabli do sygnalizatorów ostrzegawczych

## UWAGI

1. Instalacje linii dozorowych wykonać kablem YnTKSYekw 1x2x0,8.
2. Instalacje linii sygnałowej wykonać kablem HTKSH PH90 1x2x0,8.
3. Kable linii dozorowej układać w listwach PCV
4. Kable HTKSH PH90 1x2x0,8 montować na uchwytach ognioodpornych.

ZMIANY				
<b>FIRMA PROJEKTOWA PROTELKOM</b> 41-500 Chorzów ul. Katowicka 115 tel/fax: (32) 247-07-14 e-mail: protelkom@interia.pl				
<b>INSTALACJA WYKRYWANIA POŻARU</b> <b>PLAN INSTALACJI- ROZBUDOWA SYSTEMU POLON 4800 - PIWNICA, PARTER</b>				
Projektował: Sprawdził:	E. Borysewicz A. Borysewicz	Skala: 1:50 A1 PW	Nr rysunku: SAP-05	Inwestor: Główny Urząd Statystyczny GUS-01
		07.2014	5	



- Petla nr 1 Istniejąca
- Petla nr 2 Istniejąca
- Petla nr 3 Istniejąca
- Petla nr 4 Istniejąca

Nr elementu	1	51	52	53	54	55	56	84
Nr strefy dozorowej	178	206	207	-	-	179		225
Pomieszczenie	09H	346	326		Komunikacja			332
PIWNICA								

Nr elementu	1	47	48	49	50	51	52	53	54	55	56	57	58	59	60	61	62	63	64	65	66	67	68	69	70	91	
Nr strefy dozorowej	136	268	155	157	-	-	-	-	-	158	159	703	161	160	233	161	162	703	163	161	164	703	165	166	234	247	
Pomieszczenie	05	1H	21A	22	21A - Przedsiónek				24	25	Komunikacja	26	Komunikacja	27	Komun.	32	Komun.	28	Komun.	29	30	Komun.				Komun	
PARTER																											

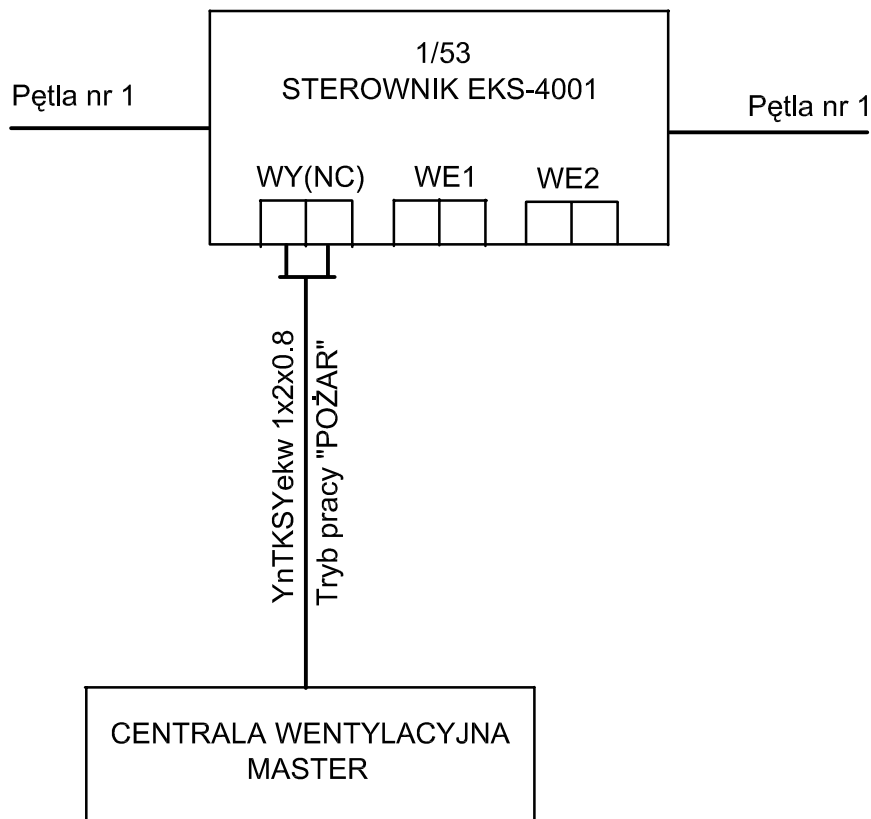
### OZNACZENIA

- R Optyczna czujka dymu z izolatorem zwarć DOR-4046
- Ręczny ostrzegacz pożaru z izolatorem zwarć ROP-4001M
- Sterownik z izolatorem zwarć EKS-4001
- Adapter linii dozorowej z izolatorem zwarć ADC-4001
- Ist Istniejące urządzenia systemu POLON 4800
- Wskaźnik zadziałania czujki WZ-31
- Sygnalizator optyczno-akustyczny SA-K7

### UWAGI

Linia przerywaną zaznaczono istniejące urządzenia i instalacje.

ZMIANY	
<b>FIRMA PROJEKTOWA PROTELKOM</b> 41-500 Chorzów ul. Katowicka 115 tel/fax: (32) 247-07-14 e-mail: protelkom@interia.pl	
<b>Rozbudowa systemu wykrywania i sygnalizacji pożaru POLON 4000 o instalację gaszącą aerozolem gaśniczym w serwerowni CIS Radom</b> <b>INSTALACJA WYKRYWANIA POŻARU</b> <b>SCHEMAT INSTALACJI - ROZBUDOWA SYSTEMU POLON 4800</b>	
Projektował: <b>E. Borysewicz</b>	Inwestor: <b>Główny Urząd Statystyczny</b>
Sprawdził: <b>A. Borysewicz</b>	Nr projektu: <b>GUS-01</b>
07.2014	Nr kolejny rysunku: <b>6</b>
	Skala: <b>3A4 PW</b> Nr rysunku: <b>SAP-06</b>



ZMIANY				



UNIA EUROPEJSKA  
EUROPEJSKI FUNDUSZ  
ROZWOJU REGIONALNEGO



## FIRMA PROJEKTOWA PROTELKOM



41-500 Chorzów ul. Katowicka 115 tel/fax: (32) 247-07-14 e-mail: protelkom@interia.pl

Rozbudowa systemu wykrywania i sygnalizacji pożaru POLON 4000 o instalację gaszącą aerozolem  
gaśniczym w serwerowni CIS Radom  
**INSTALACJA GASZENIA POŻARU.**  
**SCHEMAT - STEROWNIK 1/53**

Inwestor:  
Główny Urząd Statystyczny

Nr projektu  
**GUS-01**

Projektował: **E. Borysewicz**

Sprawdził: **A. Borysewicz**

07.2014

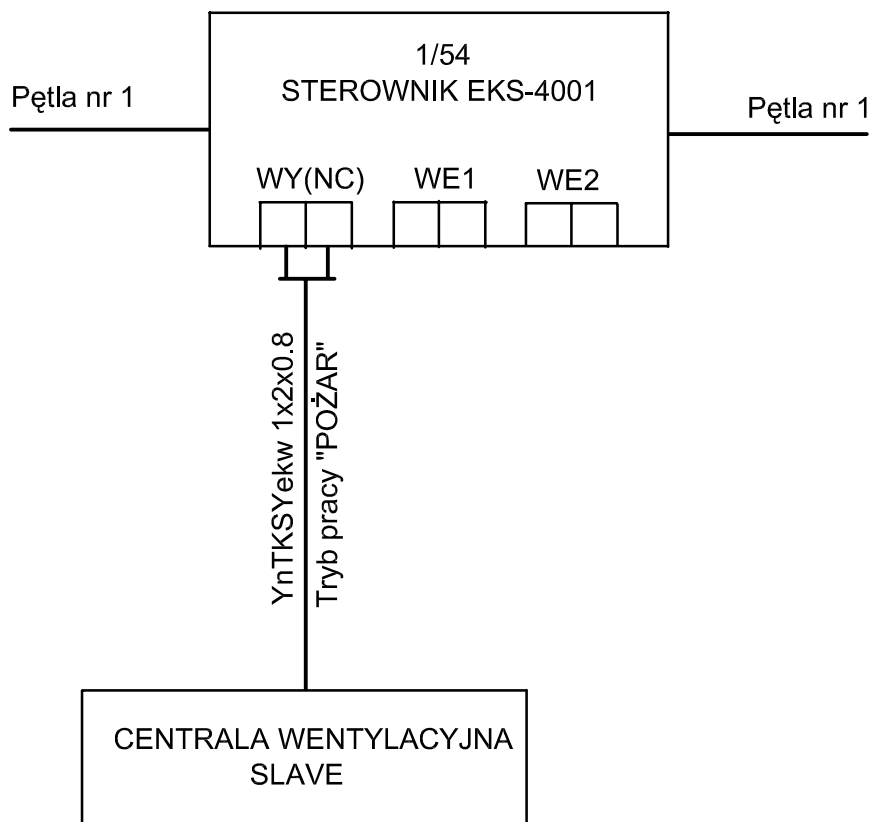
Skala: -:-

**A4 PW**

Nr rysunku: **SAP-07**

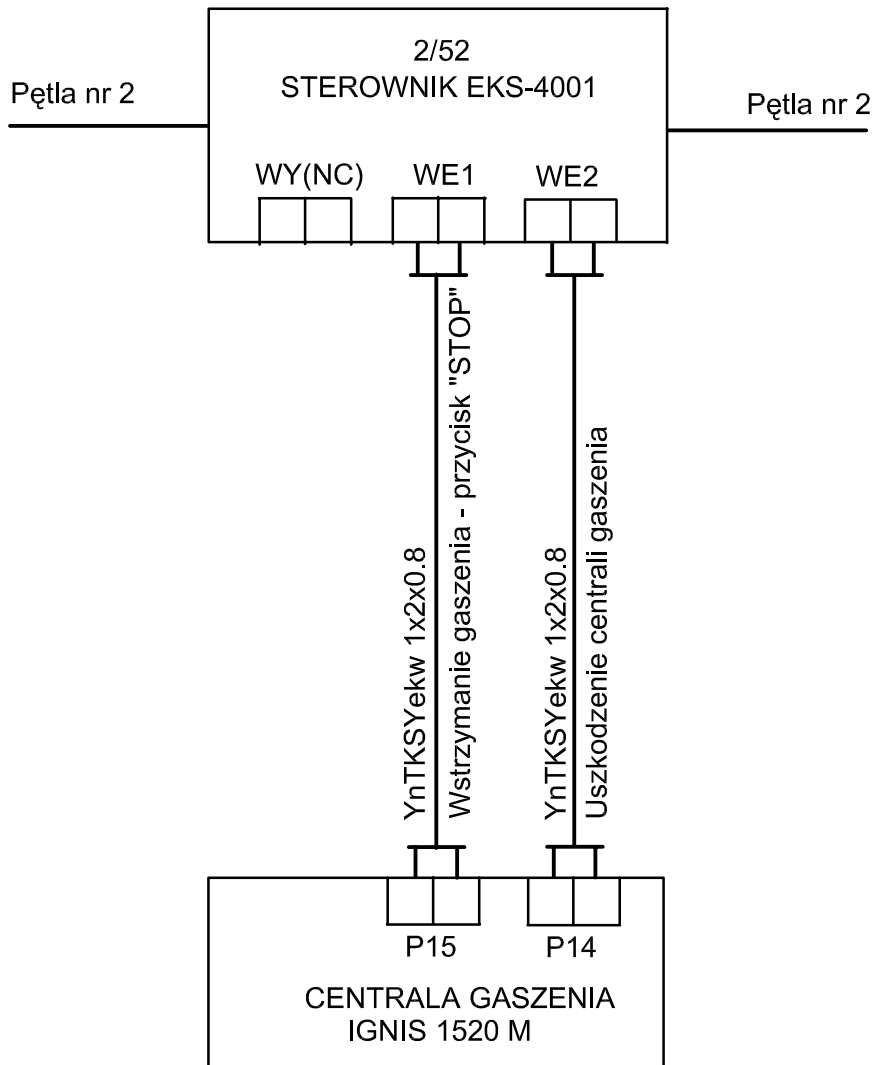
Nr kolejny rysunku:

**7**



ZMIANY					
<b>FIRMA PROJEKTOWA PROTELKOM</b>					
41-500 Chorzów ul. Katowicka 115 tel/fax: (32) 247-07-14 e-mail: protelkom@interia.pl					
<b>Rozbudowa systemu wykrywania i sygnalizacji pożaru POLON 4000 o instalację gaszącą aerozolem gaśniczym w serwerowni CIS Radom</b> <b>INSTALACJA GASZENIA POŻARU.</b> <b>SCHEMAT - STEROWNIK 1/54</b>					Inwestor: Główny Urząd Statystyczny
					Nr projektu <b>GUS-01</b>
Projektował:	<b>E. Borysewicz</b>	07.2014	Skala: -:-		Nr rysunku: <b>SAP-08</b>
Sprawdził:	<b>A. Borysewicz</b>		<b>A4</b>	<b>PW</b>	
					Nr kolejny rysunku: <b>8</b>





ZMIANY			



UNIA EUROPEJSKA  
EUROPEJSKI FUNDUSZ  
ROZWOJU REGIONALNEGO



## FIRMA PROJEKTOWA PROTELKOM



41-500 Chorzów ul. Katowicka 115 tel/fax: (32) 247-07-14 e-mail: protelkom@interia.pl

Rozbudowa systemu wykrywania i sygnalizacji pożaru POLON 4000 o instalację gaszącą aerozolem  
gaśniczym w serwerowni CIS Radom  
**INSTALACJA GASZENIA POŻARU.**  
**SCHEMAT - STEROWNIK 2/52**

Investor:  
Główny Urząd Statystyczny

Nr projektu  
**GUS-01**

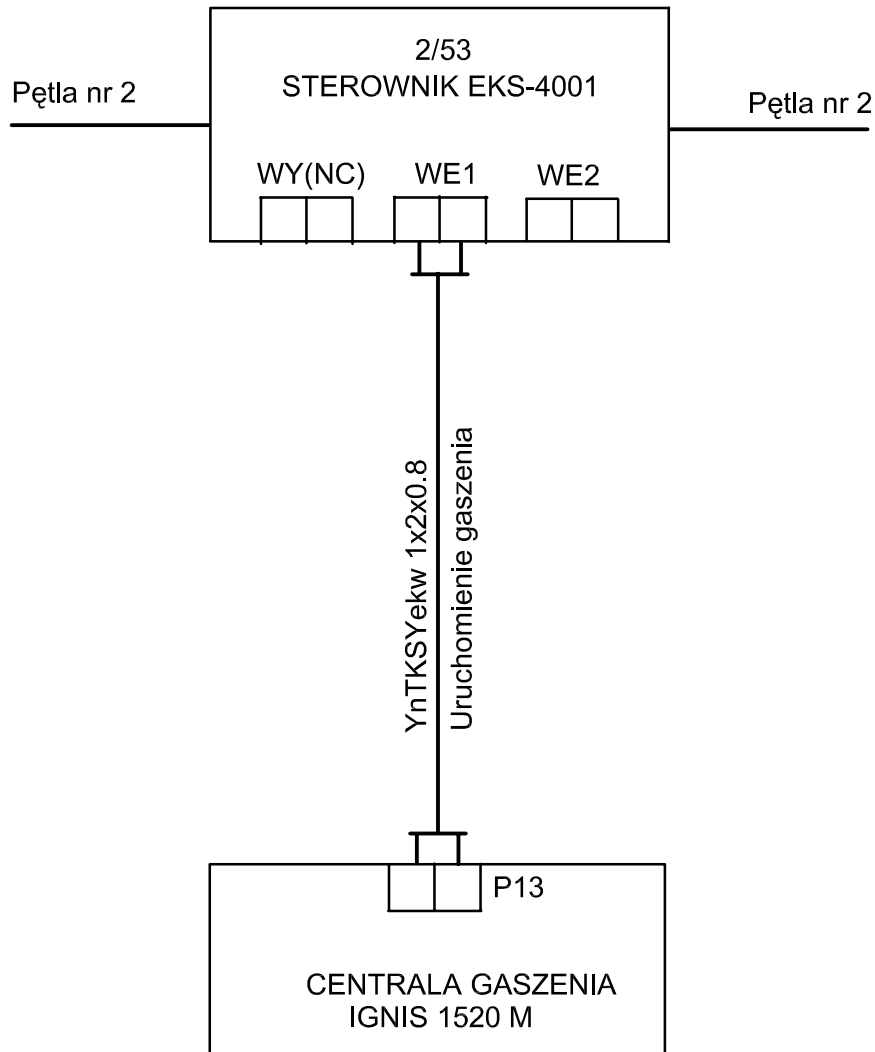
Projektował: **E. Borysewicz**  
Sprawdził: **A. Borysewicz**

07.2014

Skala: -:-  
**A4 PW**

Nr rysunku: **SAP-09**

Nr kolejny rysunku:  
**9**



ZMIANY				



UNIA EUROPEJSKA  
EUROPEJSKI FUNDUSZ  
ROZWOJU REGIONALNEGO

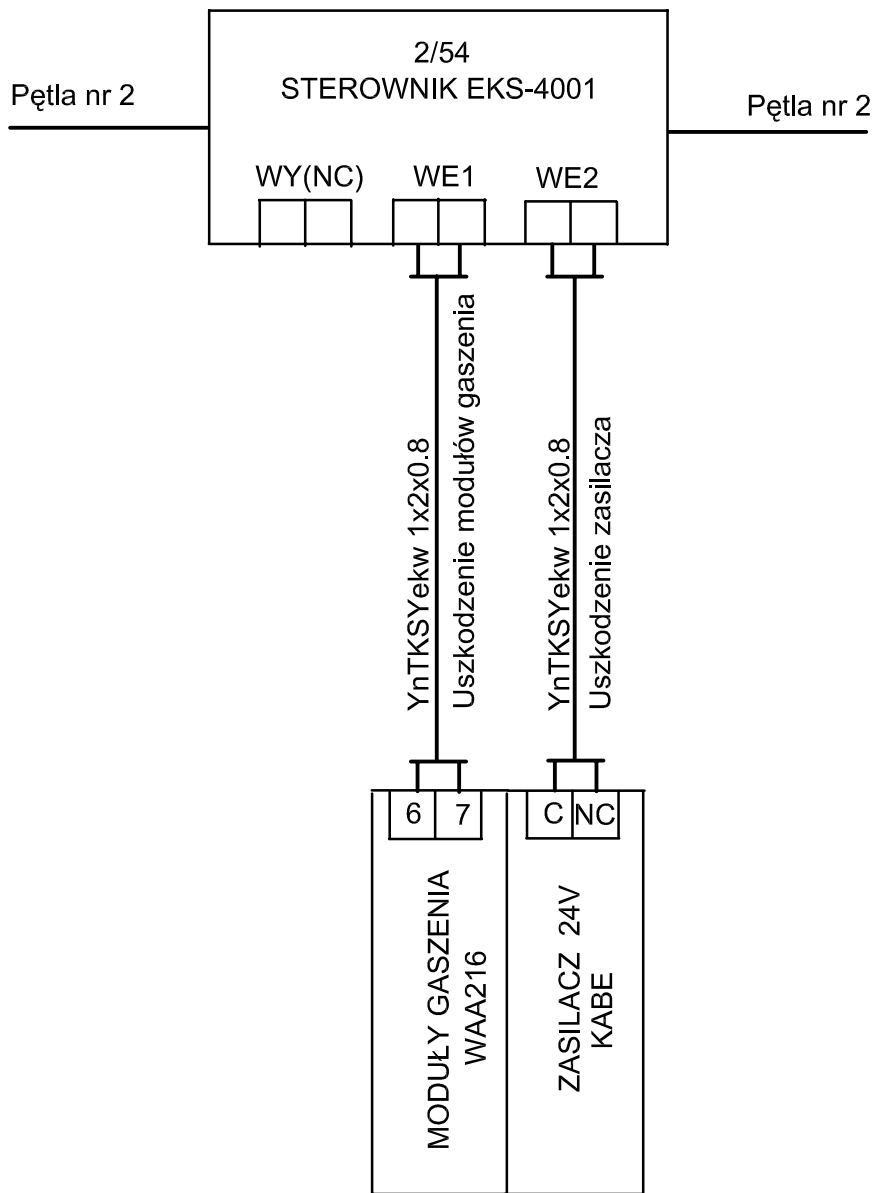


## FIRMA PROJEKTOWA PROTELKOM



41-500 Chorzów ul. Katowicka 115 tel/fax: (32) 247-07-14 e-mail: protelkom@interia.pl

Rozbudowa systemu wykrywania i sygnalizacji pożaru POLON 4000 o instalację gaszącą aerozolem gaśniczym w serwerowni CIS Radom				Inwestor: Główny Urząd Statystyczny	
<b>INSTALACJA GASZENIA POŻARU. SCHEMAT - STEROWNIK 2/53</b>				Nr projektu <b>GUS-01</b>	
				Nr kolejny rysunku: <b>10</b>	
Projektował:	<b>E. Borysewicz</b>	07.2014	Skala: -:-	Nr rysunku: <b>SAP-10</b>	
Sprawdził:	<b>A. Borysewicz</b>		<b>A4 PW</b>		



ZMIANY			



**INNOWACYJNA  
GOSPODARKA**  
NARODOWA STRATEGIA SPÓJNOŚCI



**UNIA EUROPEJSKA**  
EUROPEJSKI FUNDUSZ  
ROZWOJU REGIONALNEGO



## FIRMA PROJEKTOWA PROTELKOM



41-500 Chorzów ul. Katowicka 115 tel/fax: (32) 247-07-14 e-mail: protelkom@interia.pl

**Rozbudowa systemu wykrywania i sygnalizacji pożaru POLON 4000 o instalację gaszącą aerozolem  
gaśniczym w serwerowni CIS Radom**

**INSTALACJA GASZENIA POŻARU.**

**SCHEMAT - STEROWNIK 2/54**

Investor:  
Główny Urząd Statystyczny

Nr projektu  
**GUS-01**

Projektował: **E. Borysewicz**

Sprawdził: **A. Borysewicz**

07.2014

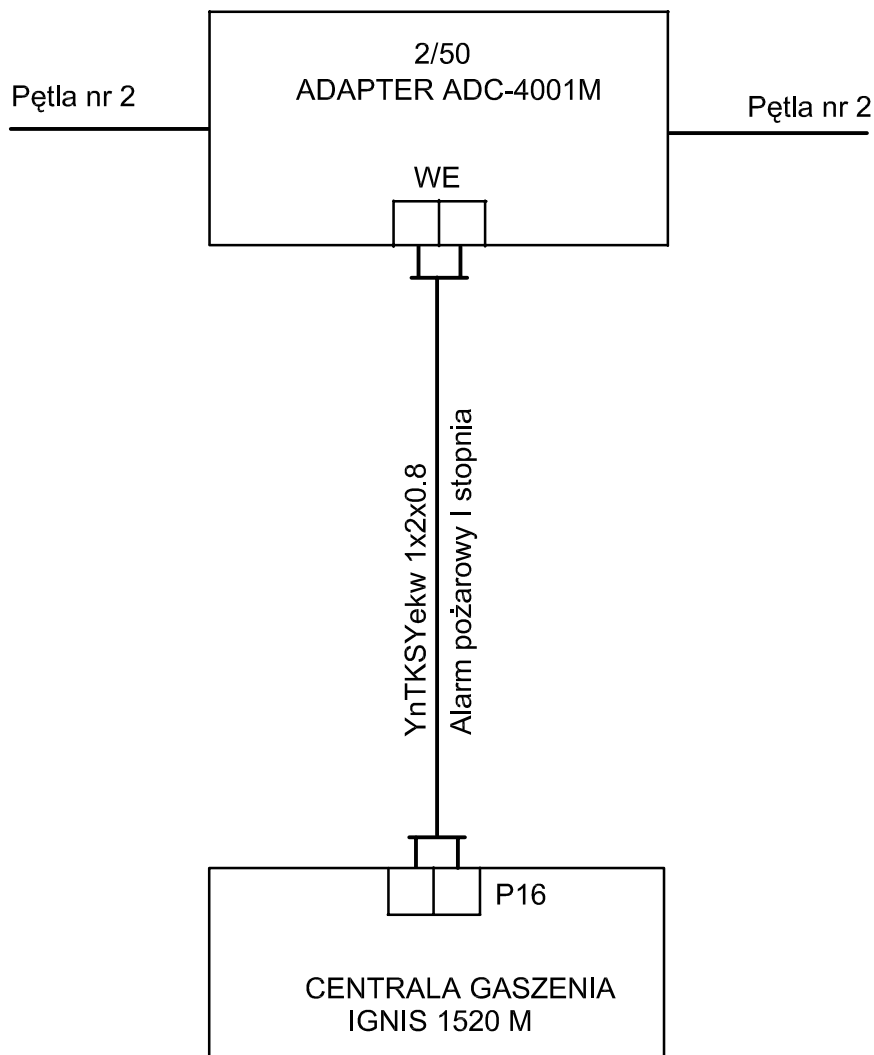
Skala: -:-

**A4 PW**

Nr rysunku: **SAP-11**

Nr kolejny rysunku:

**11**



ZMIANY				



UNIA EUROPEJSKA  
EUROPEJSKI FUNDUSZ  
ROZWOJU REGIONALNEGO

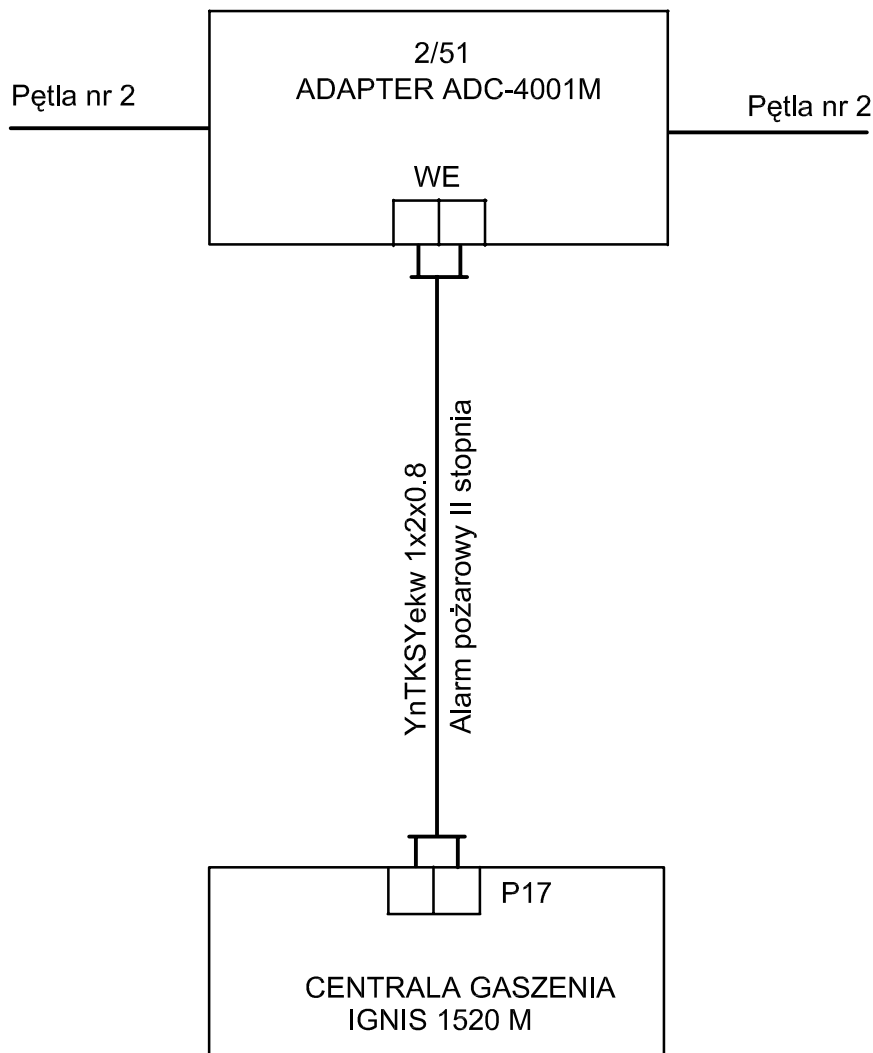


## FIRMA PROJEKTOWA PROTELKOM



41-500 Chorzów ul. Katowicka 115 tel/fax: (32) 247-07-14 e-mail: protelkom@interia.pl

<b>Rozbudowa systemu wykrywania i sygnalizacji pożaru POLON 4000 o instalację gaszącą aerozolem gaśniczym w serwerowni CIS Radom INSTALACJA GASZENIA POŻARU. SCHEMAT - ADAPTER 2/50</b>					Inwestor: Główny Urząd Statystyczny		
					Nr projektu <b>GUS-01</b>		
Projektował:	<b>E. Borysewicz</b>	07.2014	Skala: -:-	Nr rysunku:	<b>SAP-12</b>		Nr kolejny rysunku:
Sprawdził:	<b>A. Borysewicz</b>		<b>A4 PW</b>				<b>12</b>



ZMIANY				



UNIA EUROPEJSKA  
EUROPEJSKI FUNDUSZ  
ROZWOJU REGIONALNEGO



## FIRMA PROJEKTOWA PROTELKOM



41-500 Chorzów ul. Katowicka 115 tel/fax: (32) 247-07-14 e-mail: protelkom@interia.pl

Rozbudowa systemu wykrywania i sygnalizacji pożaru POLON 4000 o instalację gaszącą aerozolem  
gaśniczym w serwerowni CIS Radom  
**INSTALACJA GASZENIA POŻARU.**  
**SCHEMAT - ADAPTER 2/51**

Inwestor:  
Główny Urząd Statystyczny

Nr projektu  
**GUS-01**

Projektował: **E. Borysewicz**

Sprawdził: **A. Borysewicz**

07.2014

Skala: -:-

**A4 PW**

Nr rysunku: **SAP-13**

Nr kolejny rysunku:

**13**