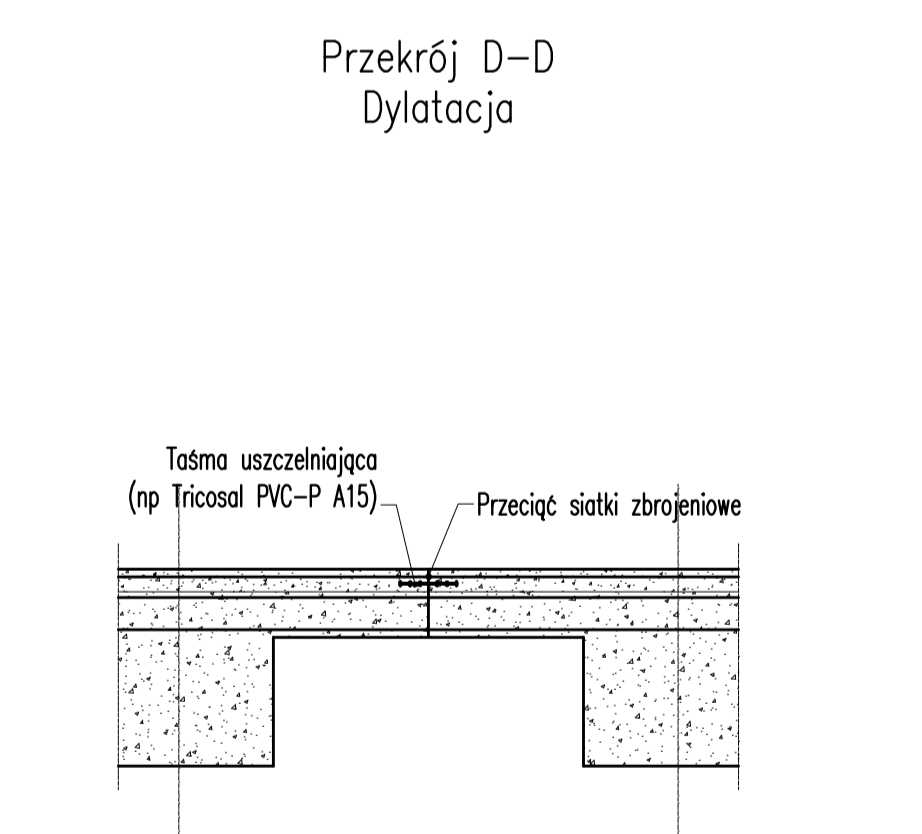
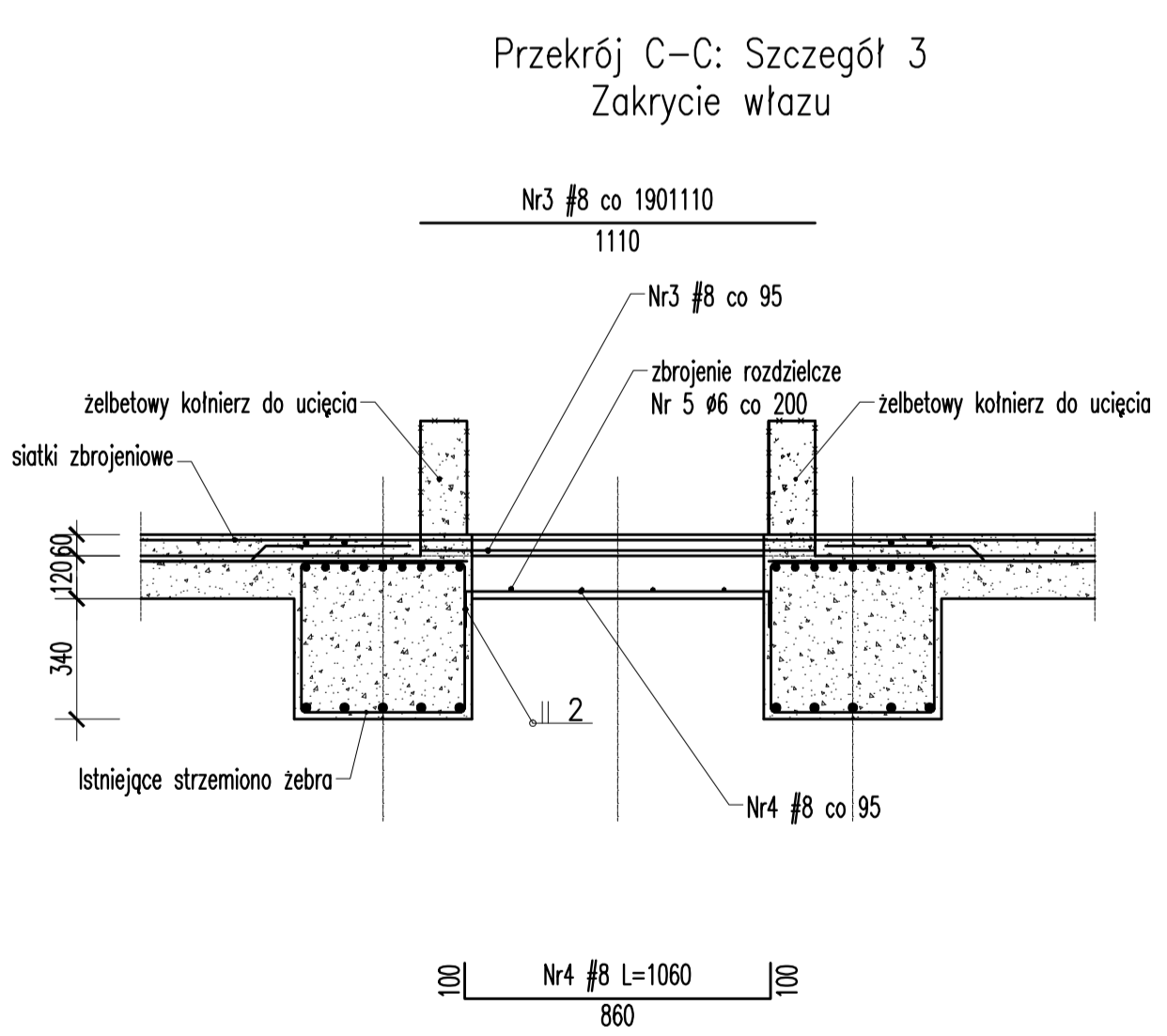
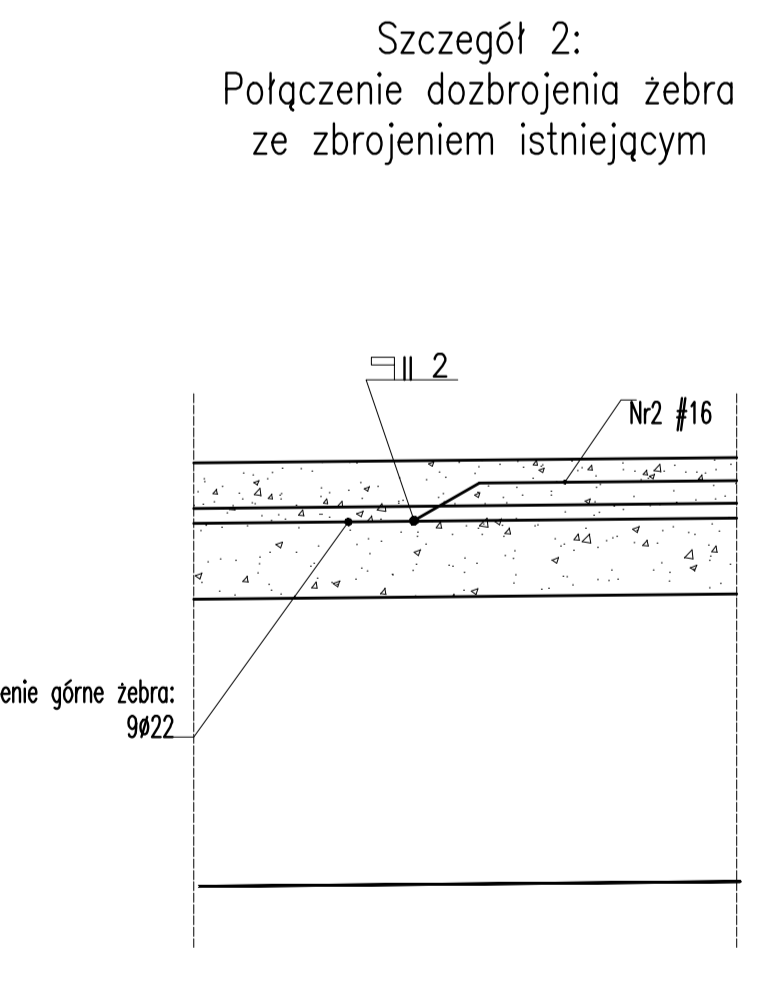
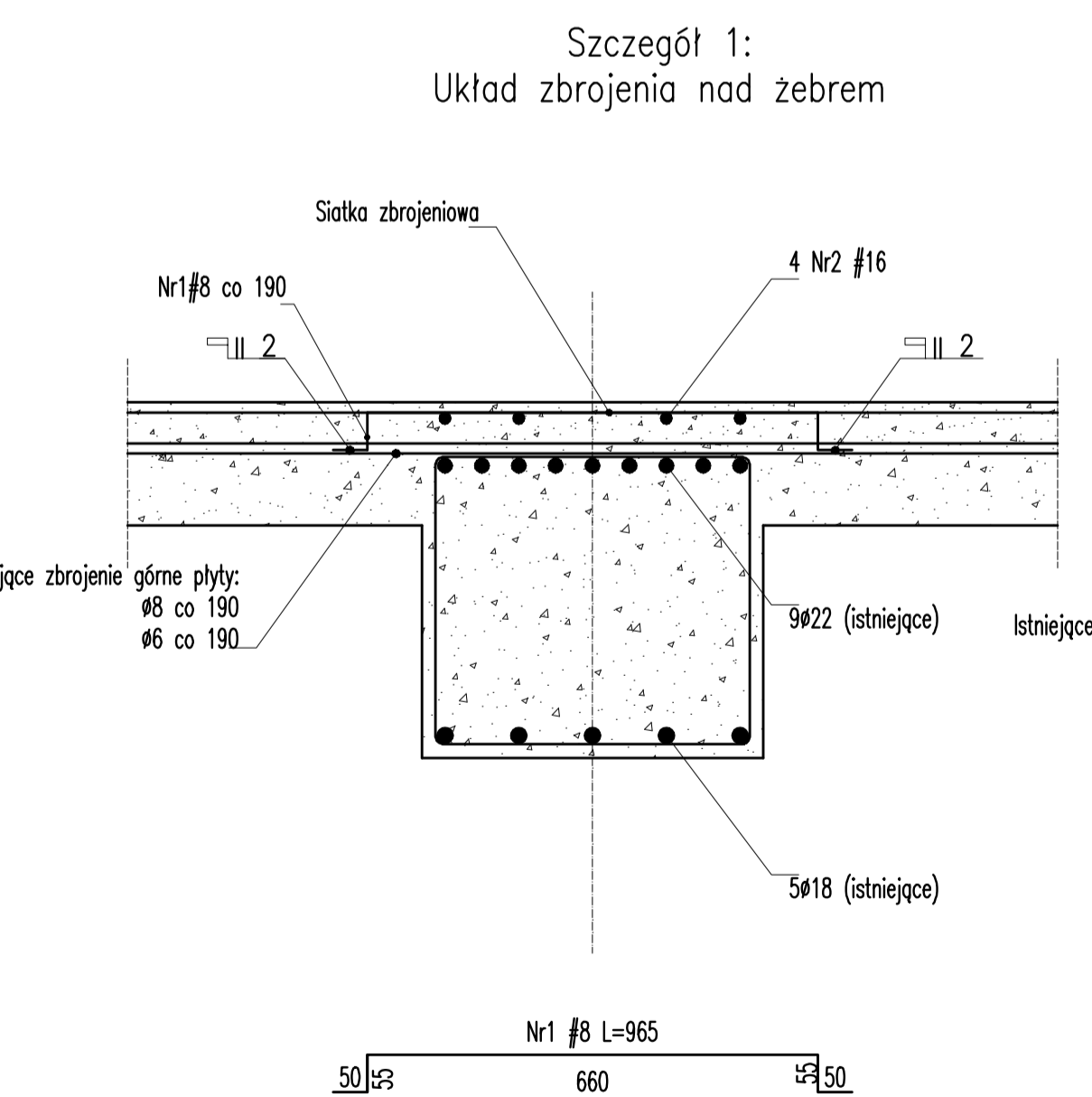
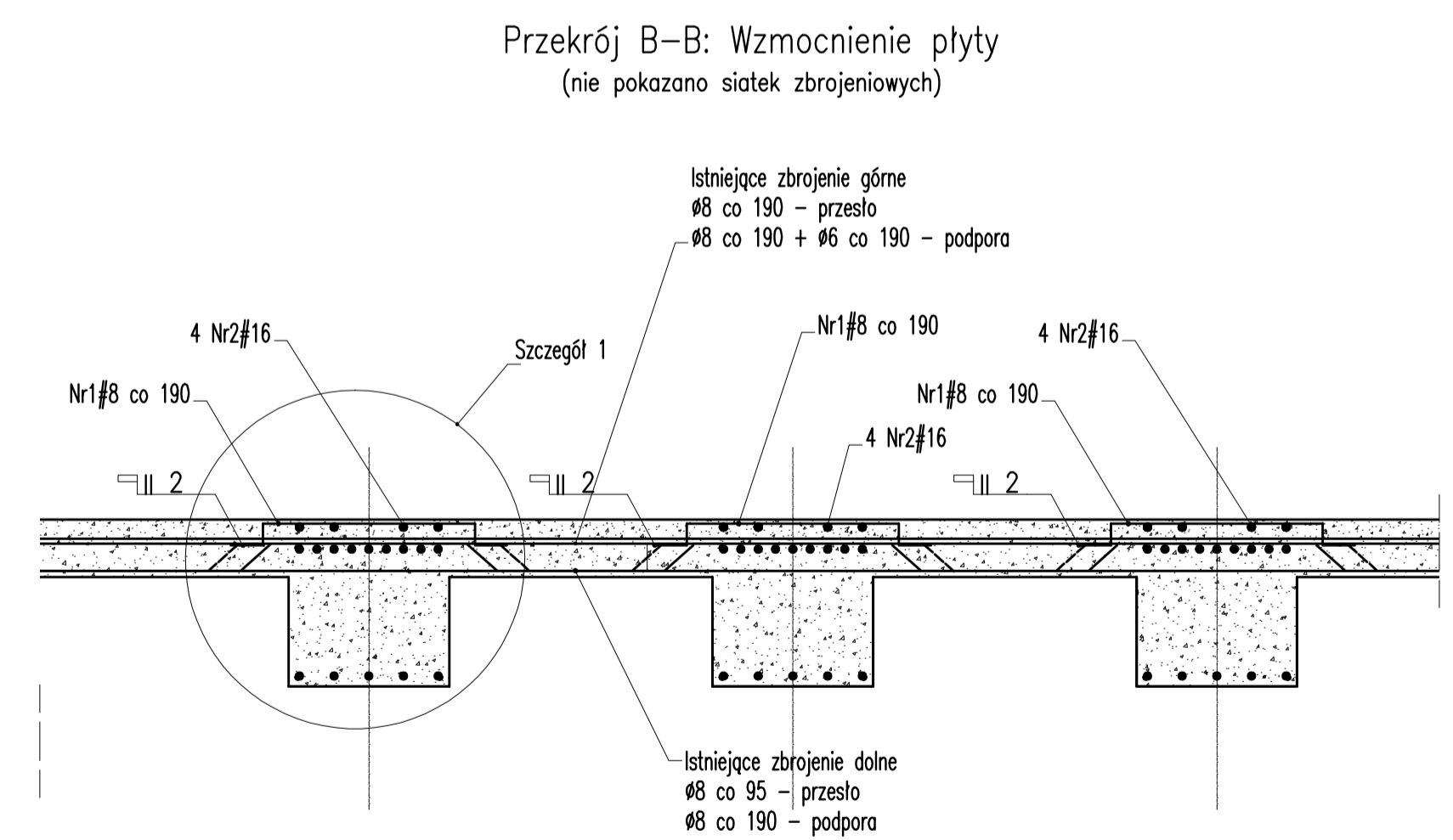


Zestawienie siatek zbrojeniowych

Oznaczenie	Długość L [m]	Szerokość B [m]	Ilość [szt.]
St1	6.00	2.15	44
St2	3.00	2.15	4
St3	6.00	1.60	7
St4	6.00	1.32	4
St5	3.00	1.32	1



- Uwagi:
1. Beton B25 W8
 2. Stal A-IIIIN (RB500W)
 3. Otulenie zbrojenia 2cm
 4. Pręty Nr1 i Nr2 spawać punktowo do istniejącego zbrojenia
 5. Rozpatrywać z rys. 1-5
 6. Zestawienie stali w wykazie

GLÓWNY URZĄD STATYSTYCZNY Al. Niepodległości 208, 00-828 Warszawa		Projekt Budowlano-Wykonywcy naprawy stropu części podziemnej z drógą podziemną przy bloku B budynku GUS w Warszawie	
BUDOWLANE BIURO INŻYNIERSKIE ERECTA 2 Sp. z o.o. ul. Wolności 11, 00-303 Warszawa Tel: 22-82-81 87-15-89, Fax: 22-82-72-06, E-mail: biuro@erecta.pl	Nr projektu: 14/12 Branża: Konstrukcja	Projektant: GUS Skala: 1:100 / 1:20 / 1:10 Nr arkusza: 018 456	Liczba stron: 6 Data opracowania: czerwiec 2012