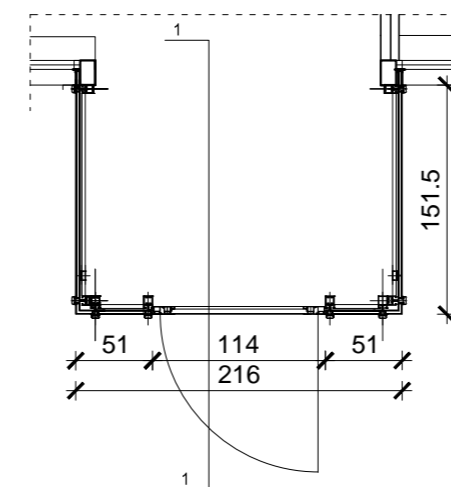
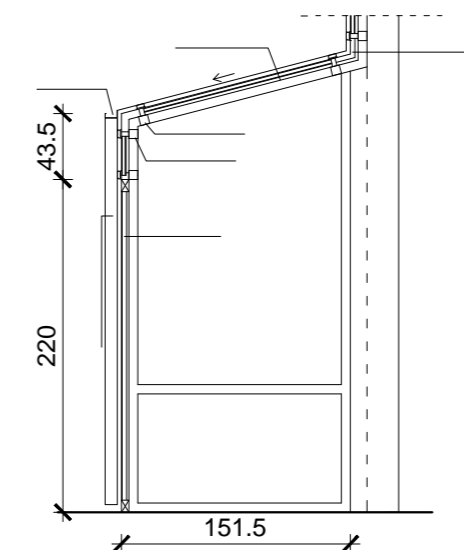
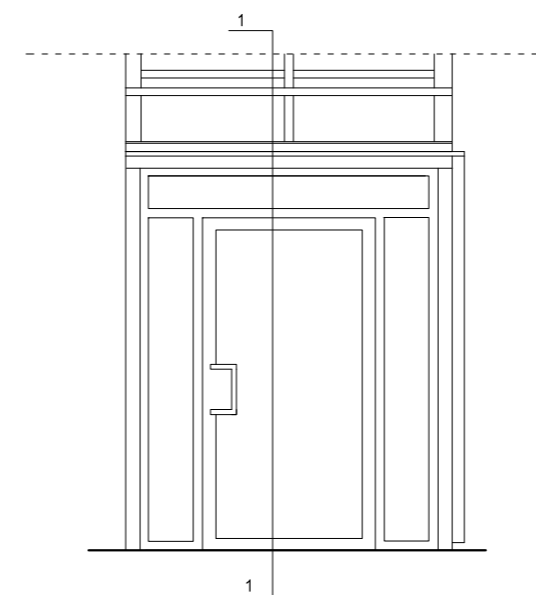


Załącznik nr 21 do SOPZ
sprawa numer: 14/BA/PN/2017

ZESTAWIENIE PROJEKTOWANYCH OKIEN ALUMINIOWYCH ANTYWŁAMANIOWYCH SEGMENT C		
RODZAJ OKNA:	OKNA ALUMINIOWE KLASY ANTYWŁAMANIOWEJ RC3	
SYMBOL:	021A	022A
TYP:	Aluminiowe okno 6-skrzydłowe, górne okno stałe, dolne rozwierzalno-uchylne 6 szt. skrzydeł PCV, Skrzydła rozwierzalno-uchylne na dole na górze okna stałe	Aluminiowy zestaw z wiatrolapem, górne okno stałe, dolne rozwierzalno-uchylne. Okien górnych stałych 16 sztuk, dolnych 14 sztuk
SCHEMAT:		
WYMIARY W ŚWIETLE OTWORU (MURU):	So (mm) 278 Ho (mm) 335	1445 335
DŹWIĘKOSZCZELNOŚĆ:	Rw>=35dB	Rw>=35dB
WSPÓŁCZYNNIK PRZENIKANIA CIEPŁA:	U okna <=0,8 W/m2K	U okna <=0,8 W/m2K
ODPORNOŚĆ OGNIOWA:	-	
SKRZYDŁO:	profil aluminiowy pięciokomorowy, wzmocniony, z dodatkową pianką izolacyjną, gl. 77 mm, 3 uszczelki, kolor biały	profil aluminiowy pięciokomorowy, wzmocniony, z dodatkową pianką izolacyjną, gl. 77 mm, 3 uszczelki, kolor biały
OŚCIEŻNICA:	profil aluminiowy pięciokomorowy z dodatkową pianką izolacyjną, gl. 90 mm, 3 uszczelki, kolor biały	profil aluminiowy pięciokomorowy z dodatkową pianką izolacyjną, gl. 90 mm, 3 uszczelki, kolor biały
SZKLENIE:	zestaw trójszybowy z wypełnieniem argonem (4/16/4/16/4 - gr. całk. 44mm), szyba zewnętrzna klasy PSA wklejana na obwódzie	zestaw trójszybowy z wypełnieniem argonem (4/16/4/16/4 - gr. całk. 44mm), szyba zewnętrzna klasy PSA wklejana na obwódzie
Płwnica:	-	-
Parter:	2	1
Piętro 1:	-	-
Piętro 2:	-	-
Piętro 3:	-	-
Piętro 4:	-	-
Piętro 5:	-	-
Piętro 6:	-	-
Piętro 7:	-	-
RAZEM:	2 szt.	1 szt.
UWAGI:	okucia obwiedniowe klasy RC3 całkowicie ukryte, klamka w kolorze białym z zamkiem	okucia obwiedniowe klasy RC3 całkowicie ukryte, klamka w kolorze białym z zamkiem
SEGMENT:	C	C



UWAGA: WYMIARY WSZYSTKICH OTWORÓW OKIENNYCH NALEŻY SPRAWDZIĆ W NATURZE

Temat: WYKONANIE PROJEKTÓW TECHNICZNYCH I WYKONAWCZYCH NIEZBĘDNYCH DO PRZEPROWADZENIA TERMOMODERNIZACJI BUDYNKU GUS PRZY AL. NIEPODLEGŁOŚCI 208 W WARSZAWIE NA PODSTAWIE OPRACOWANEGO AUDYTU			
Projekt: PROJEKT WYKONAWCZY PRZEBUDOWY I REMONTU (TERMOMODERNIZACJI) BUDYNKU GUS ADRES INWESTYCJI: AL. NIEPODLEGŁOŚCI 208, 00-925 WARSZAWA			
Inwestor: GŁÓWNY URZĄD STATYSTYCZNY al. Niepodległości 208, 00-925 Warszawa			
Treść Rysunku:	SEGMENT C WYKAZ FASAD ALUMINIOWYCH STAN PROJEKTOWANY		
Wykonał:	Imię i nazwisko	Nr uprawnień	Podpis
G. Projektant:	mgr inż arch. Cezary Chmielewski	MA/002/04	<i>Cezary Chmielewski</i>
Sprawdzający:	mgr inż arch. M. Trzeciak	Wa 620/91	<i>M. Trzeciak</i>
MB BIURO PROJEKTOWE MAKRO-BUDOMAT DEVELOPMENT Sp. z o.o.			
01-187 Warszawa ul. Wojska 50A paw.9B tel. 862-60-88; 862-60-90 fax. 862-60-88			
Data	06.2017	Branża	Nr. rysunku
Faza	PR. WYKONAWCZY	ARCHITEKTURA	AWO-06
Skala	1:100		